



FLY ANTWERPEN

Schrijnwerk

ROLLUIKEN CATALOGUS



1/2021



RUIM ASSORTIMENT AAN PRODUCTEN

PVC- en aluminiumrolluiken



ERVAREN TEAM VAN EXPERTS

Klaar om te helpen bij elke fase van de orderafhandeling.



VRIENDELIJK BEDRIJF

Flexibele leveranciers, service in heel Europa.



STABIEL BEDRIJF

Met vele jaren ervaring in de sector.



CONCURRERENDE PRIJZEN

Een aantrekkelijk geprijsd eindproduct.



GEAVANCEERDE TECHNOLOGIE

Een modern machinepark.



VRACHTWAGENPARK

Elke vrachtwagen is uitgerust met een heftruck.



DE SNELSTE LEVERTERMIJNEN

Afhandeling van orders zelfs binnen 7 dagen.

ONZE AFDELING ROLLUIKEN IS EEN TEAM
VAN 150 MEDEWERKERS, DIE STEEDS HUN UITERSTE
BEST DOEN, OM U PRODUCTEN TE LEVEREN,
DIE AAN AL UW EISEN VOLDOEN.

Deze catalogus over rolluiken is niet alleen het resultaat van onze jarenlange leiderschap op het gebied van buitenschrijnwerk, maar ook van het idee, dat ons leidt, namelijk om onze klanten in staat te stellen, alle benodigde onderdelen efficiënt en snel op één plaats te kunnen kopen. Het is deze benadering, die ons onderscheidt van andere producenten, maar niet alleen dat. Wij focuseren ons op bewezen technologieën, hoge productkwaliteit en constante uitbreiding van het productaanbod - volledig aangepast aan de behoeften en eisen van de klanten.

De productiehal voor rolluiken is voorzien van: 6 zagen, 28 productietafels en 4 automatische arreteermachines. Zowel ons team als het verbeterde productieproces stellen ons in staat, om ongeveer 3 500 rolluiken per week te produceren, terwijl wij 1200 rolluiken op onze producten af fabriek kunnen monteren. Wij bieden 17 rolluikmodellen van 5 systeemaanbieders aan.

Daarom bevat ons aanbod enkel producten van hoge kwaliteit, gebaseerd op moderne systemen, innovatieve technologieën en componenten van leveranciers, die zich hebben bewezen en die de erkenning genieten van klanten over de hele wereld.

OPBOUWROLLUIKEN



12 EXTE ELITE XT



14 EXTE EXPERT XT



16 EXTE EXAKT



18 OPOTERM



20 CLEVERBOX SI



22 CLEVERBOX RI

INBOUWROLLUIKEN



26 ROKATOP 2 RG/ EX



28 ROKATOP 2/EX



30 SKB STYROTERM

VOORZETROLLUIKEN VOOR INBOUW IN GEVELISOLATIE



32 SP - E / QUADBOX

VOORZETROLLUIKEN



34 SK - 45



36 SK - 90



38 SKO - P



40 SK - P

OVERIGE ROLLUIKEN



44 SDZ



46 SAR



48 BGR



50 SKN



EXTE ELITE XT

OPBOUWROLLUIKEN

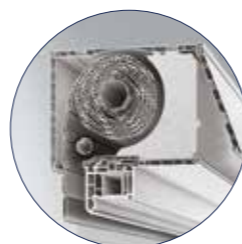
3-IN-1 SYSTEEM



De Exte Elite kast heeft drie uitvoeringen met betrekking tot de revisiedeksel: binnen aan de voorzijde of de onderkant van de kast en buiten aan de onderkant. Het voordeel van deze oplossing is, behalve de stalen versterking en de statische console, de mogelijkheid, dat men in deze kast ook lamellen van een buitenjaloerie kan toepassen.



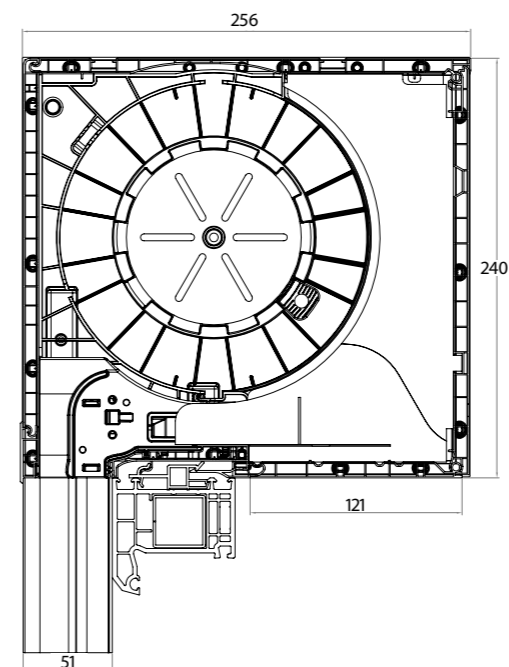
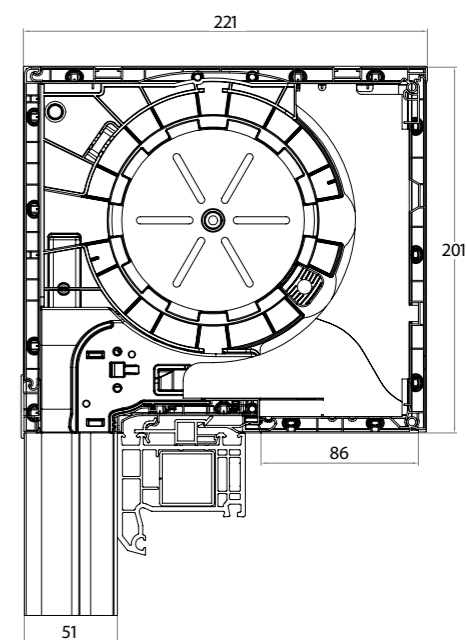
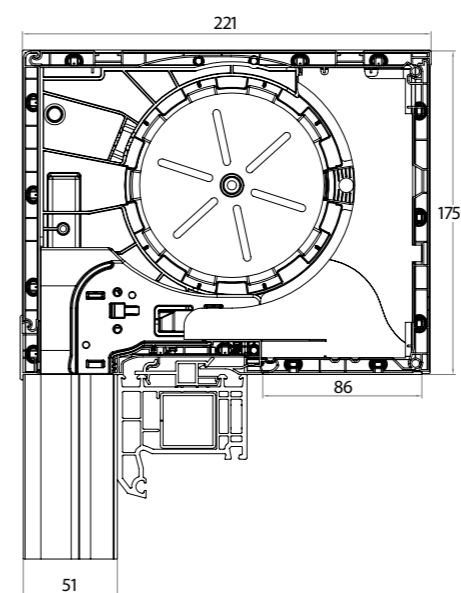
CLICK CLACK



Het Click Clack-systeem is intuïtiever te bedienen, en het is gemakkelijker om de onderlat van de vliegenhor te vergrendelen en te ontgrendelen.

MAXIMALE ROLLUIKHOOGTE (HOOGTE VAN HET RAAM + HOOGTE VAN DE KAST) IN MM

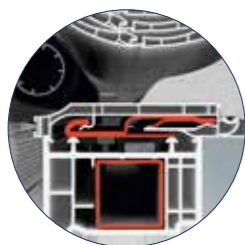
Kast	H mm	B mm	TYPE VAN DE LAMELLEN ALU 39		
			1620	1370	1370
175	175	220	1620	1370	1370
201	201	220	2250	2200	2000
240	240	255	3500	3500	3250
			Ø 40	Ø 50	Ø 60
ROLLUIKSYSTEEM	LAMELLEN VAN BUITENJALOEZIEËN	STATISCHE CONSOLE	STALEN VERSTERKING		
Exte Elite XT	JA (optie)	JA	als adapter (optie)		



EXTE EXPERT XT

OPBOUWROLLUIKEN

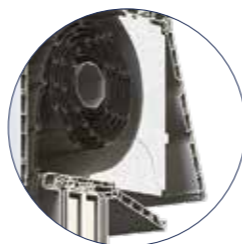
STATISCHE EIGENSCHAPPEN



De statische eigenschappen kunnen verbeterd worden, als de Expert XT kast met behulp van een montageanker bevestigd wordt in de latei. De stabiliteit kan ook verbeterd worden door de toepassing van een stalen verbingsadapter en optioneel van een statische console.

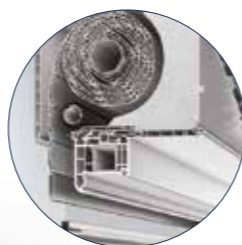


2-IN-1 SYSTEEM



De gebruiker krijgt de mogelijkheid, om de revisiemethode te kiezen - binnen van de voorkant of de onderkant van de kast.

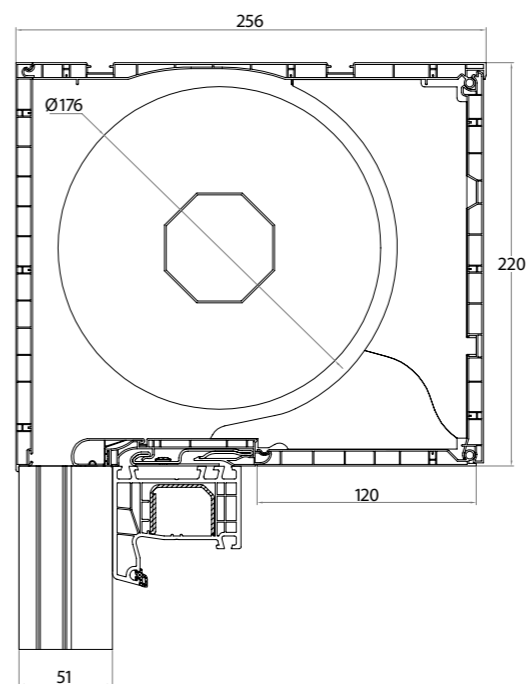
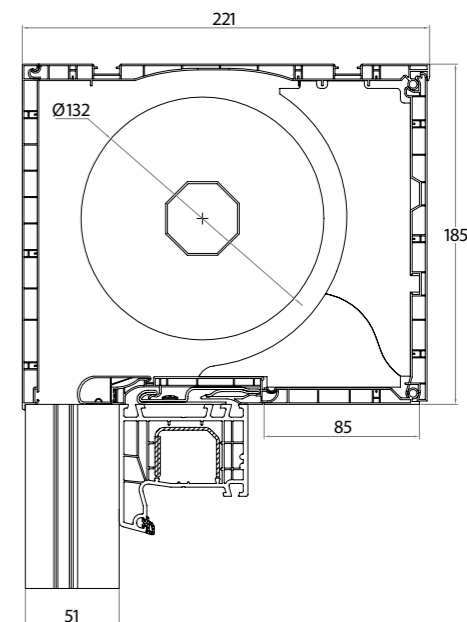
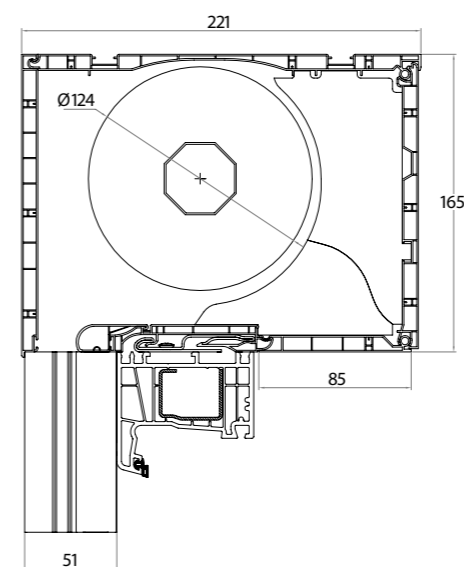
GEÏNTEGREERDE VLIEGENHOR



Expert XT geeft ons de mogelijkheid, om een geïntegreerde vliegenhor te gebruiken met het click-clack systeem.

MAXIMALE ROLLUIKHOOGTE (HOOGTE VAN HET RAAM + HOOGTE VAN DE KAST) IN MM

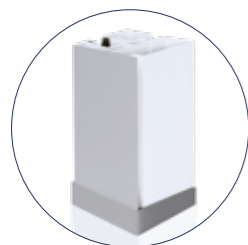
Kast	H mm	B mm	TYPE VAN DE LAMELLEN ALU 39		
			1620	1370	1370
165	165	220	1620	1370	1370
185	185	220	2250	2200	2000
220	220	255	3500	3500	3250
			Ø 40	Ø 50	Ø 60
ROLLUIKSYSTEEM	LAMELLEN VAN BUITENJALOEZIEËN	STATISCHE CONSOLE	STALEN VERSTERKING		
Exte Expert XT	NEE	JA	als adapter (optie)		



EXTE EXAKT

OPBOUWROLLUIKEN

IN GESELECTEERDE KLEUREN

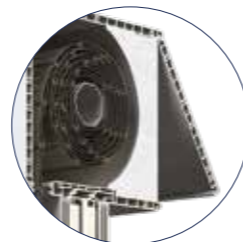


De ruime keuze aan gekleurde eindkapjes van geleiders maakt het gemakkelijk, om ze af te stemmen op de kleur van het kozijn.

De uitvoering met een geïntegreerde vliegenhor is niet mogelijk.

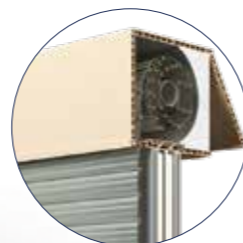


REVISIE AAN DE VOORKANT

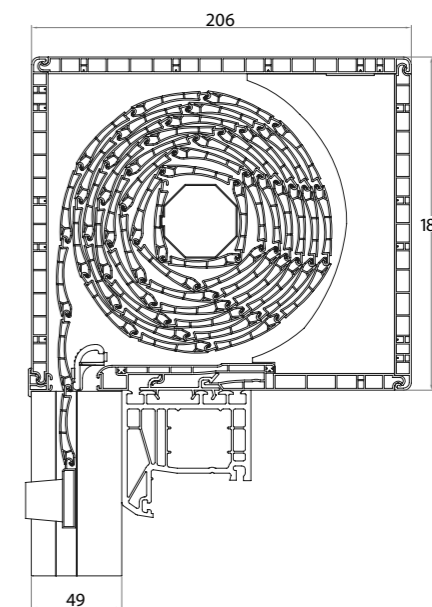
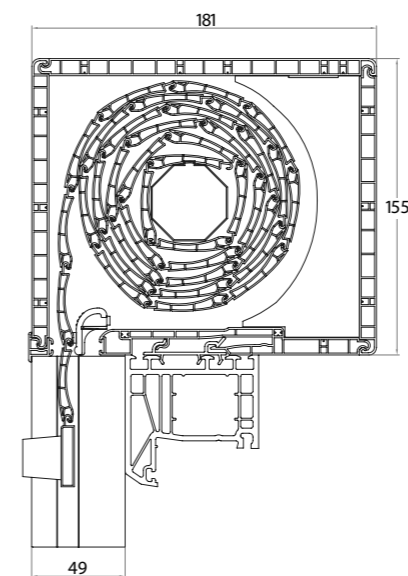


Kast met revisiedeksel van binnen, aan de voorkant. Een afwerking van de kast van binnen is niet mogelijk.

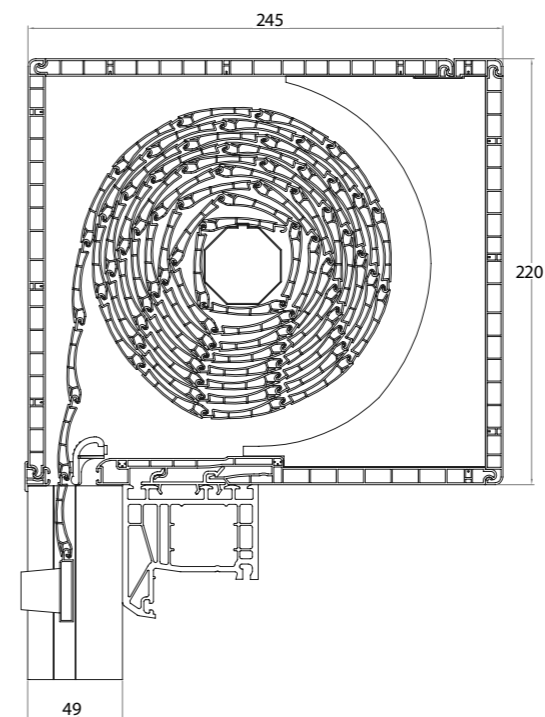
CREME IN DE MASSA



De Exte Exakt kast is de enige uit ons aanbod, die verkrijgbaar is in de kleur creme in de massa. Dit geldt voor de kasten van 155mm en 181mm hoogte. De beschikbaarheid van de grootste kast, 220mm, in de kleur creme in de massa, moet opgevraagd worden bij de leverancier.



* voor een geïntegreerde vliegenhor moeten 18 mm bij de kastdiepte worden opgeteld



MAXIMALE ROLLUIKHOOGTE (HOOGTE VAN HET RAAM + HOOGTE VAN DE KAST) IN MM

Kast	H mm	B mm	TYPE VAN DE LAMELLEN ALU 39		
			1600	1600	1400
155	155	181	1600	1600	1400
181	181	206	2300	2400	2100
220	220	245	3500	3500	3300
			Ø 40	Ø 50	Ø 60
ROLLUIKSYSTEEM	LAMELLEN VAN BUITENJALOEZIEËN	STATISCHE CONSOLE	STALEN VERSTERKING		
Exte Exakt	NEE	NEE	JA (optie)		

OPOTERM

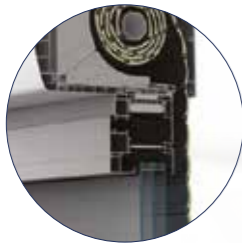
OPBOUWROLLUIKEN

REVISIE AAN DE VOORKANT



In dit systeem is optioneel ook een uitvoering met een afgeronde revisiedeksel aan de voorkant, van binnen mogelijk, wat de esthetische waarde van het product verhoogt.

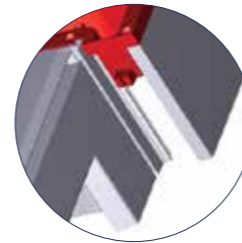
OPOTERM RENO



De unieke constructie van de kast in een Z-vorm, maakt de toepassing van dit rolluik op een kozijn met renovatievin tussen 25 en 110mm mogelijk. Deze variatie is alleen zonder geïntegreerde vliegenhor mogelijk.



VERSTERKTE CONSTRUCTIE



De constructie van de Opoterm-kast maakt het mogelijk om stalen staven in de buiten-, binnen- of bodemplaat te plaatsen. Hierdoor krijgt de constructie een buitengewoon goede stabiliteit.

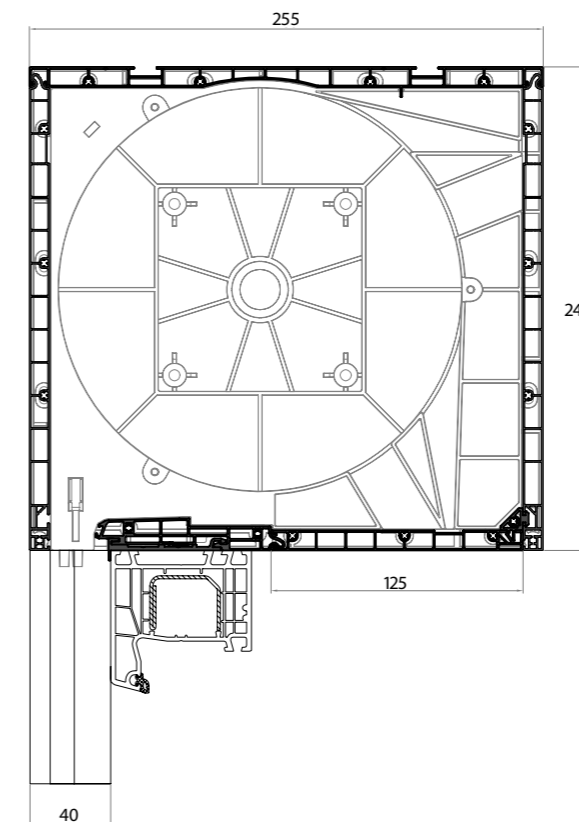
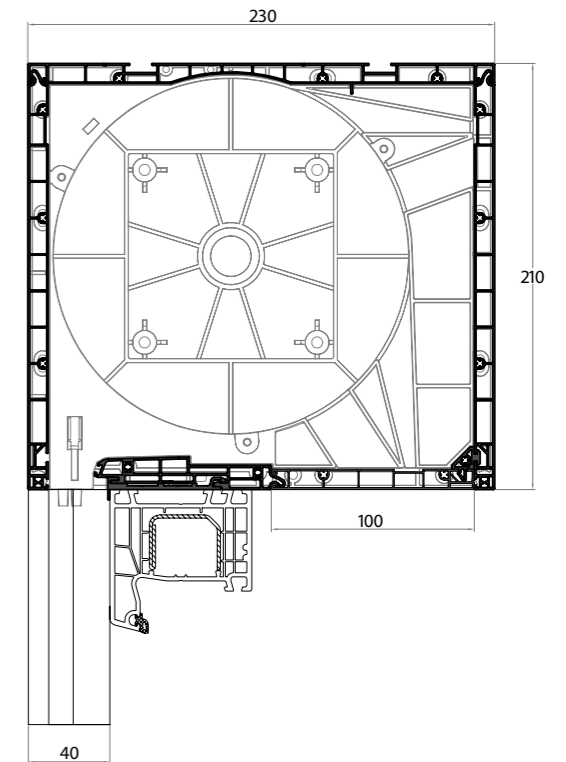
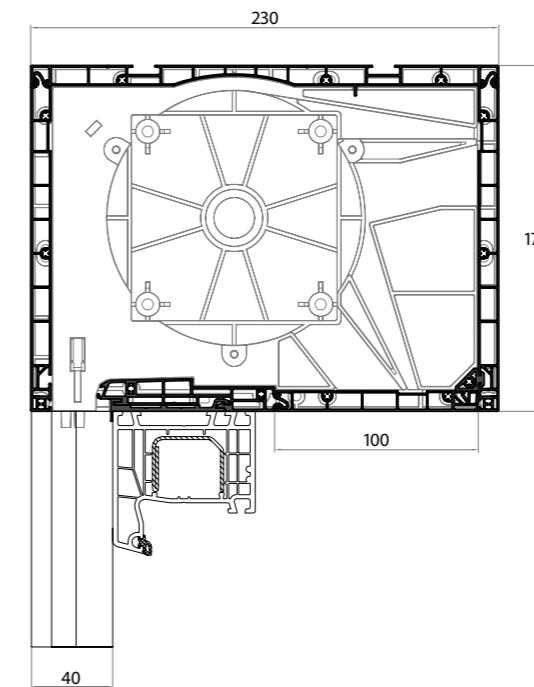
GEÏNTEGREERDE VLIEGENHOR



Een Opoterm rolluikkast kan ook met een geïntegreerde vliegenhor gemaakt worden. In tegenstelling tot de systemen van Exte bevindt zich de vliegenhor bij Opoterm aan de buitenkant (van binnenaaf gezien).

MAXIMALE ROLLUIKHOOGTE (HOOGTE VAN HET RAAM + HOOGTE VAN DE KAST) IN MM

Kast	H mm	B mm	TYPE VAN DE LAMELLEN ALU 39		
			1890	1690	1730
170	170	230	1890	1690	1730
210	210	230	3230	3310	3270
240	240	255	4460	4770	4460
			Ø 40	Ø 50	Ø 60
ROLLUIKSYSTEEM	LAMELLEN VAN BUITENJALOEZIEËN	STATISCHE CONSOLE	STALEN VERSTERKING		
Opoterm	NEE	JA	interne profielen (optie)		



CLEVERBOX SI

OPBOUWROLLUIKEN

EENVOUDIGE AFWERKING



Het geribbelde oppervlak van de buitenplaat zorgt ervoor, dat ze steviger is en dient tegelijkertijd ook als stucwerkdrager.



2-IN-1 SYSTEEM



In deze CleverBox kast kan de revisiedeksel binnen zowel van onderaan alsook aan de voorkant gekozen worden.

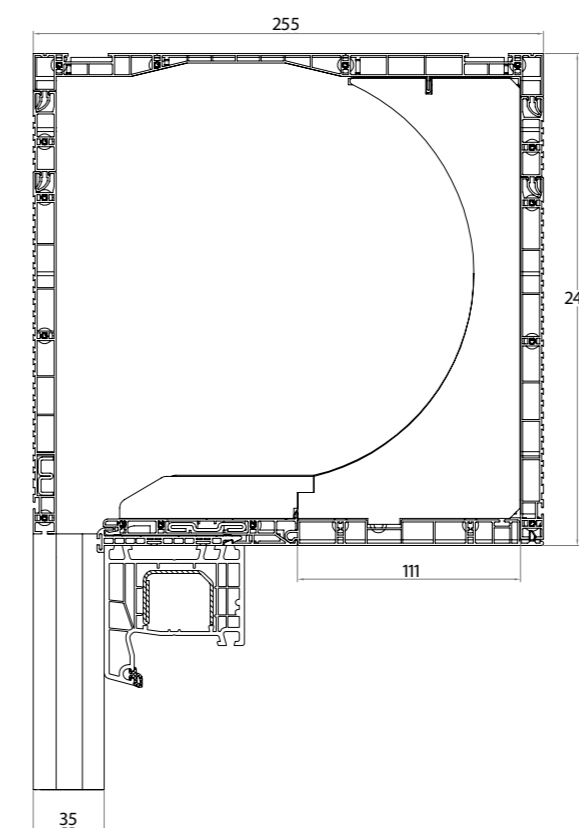
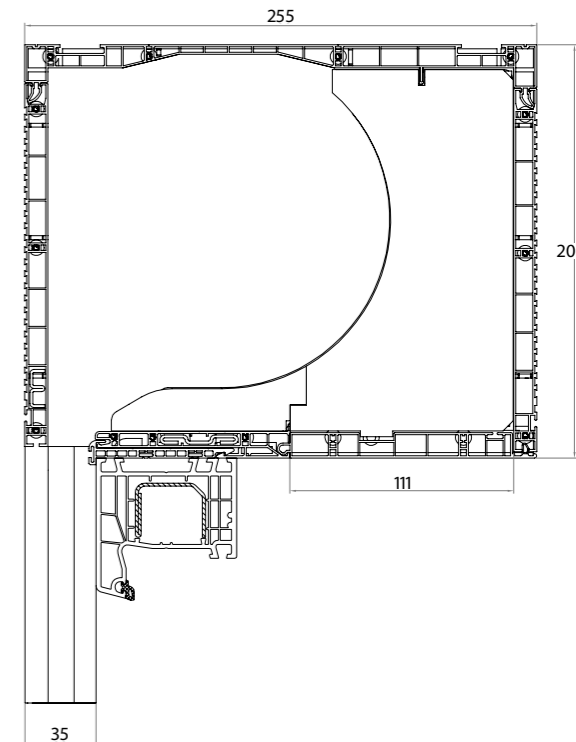
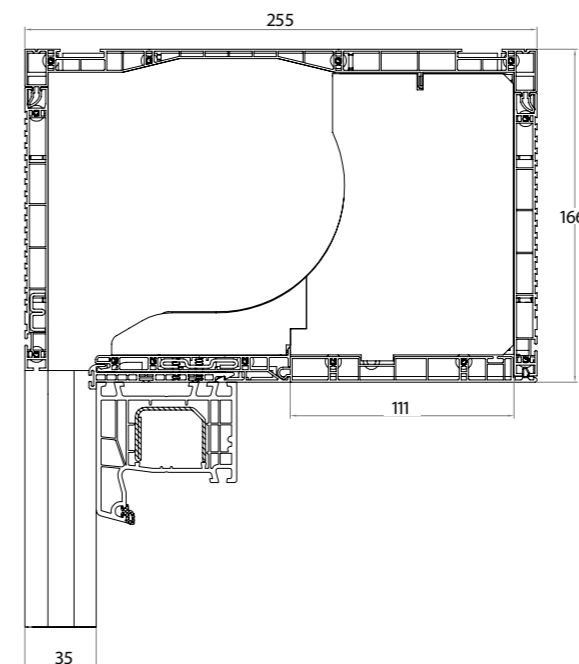
SYSTEEM VAN BUITENJALOEZIE



In de CleverBox kast kunnen ook de C-80/Z-90 buitenjaloezielamellen toegepast worden.

MAXIMALE ROLLUIKHOOGTE (HOOGTE VAN HET RAAM + HOOGTE VAN DE KAST) IN MM

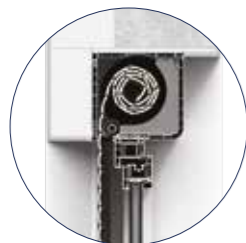
Kast	H mm	B mm	TYPE VAN DE LAMELLEN ALU 39		
			1500	1250	1250
165	165	255	1500	1250	1250
205	205	255	2750	2500	2500
245	245	255	400	4250	4000
			Ø 40	Ø 50	Ø 60
ROLLUIKSYSTEEM	LAMELLEN VAN BUITENJALOEZIEËN	STATISCHE CONSOLE	STALEN VERSTERKING		
Cleverbox SI	JA (optie)	JA	interne profielen (optie)		



CLEVERBOX RI

OPBOUWROLLUIKEN

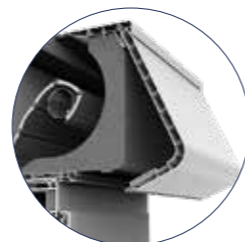
GEMAKKELIJKE AFWERKING



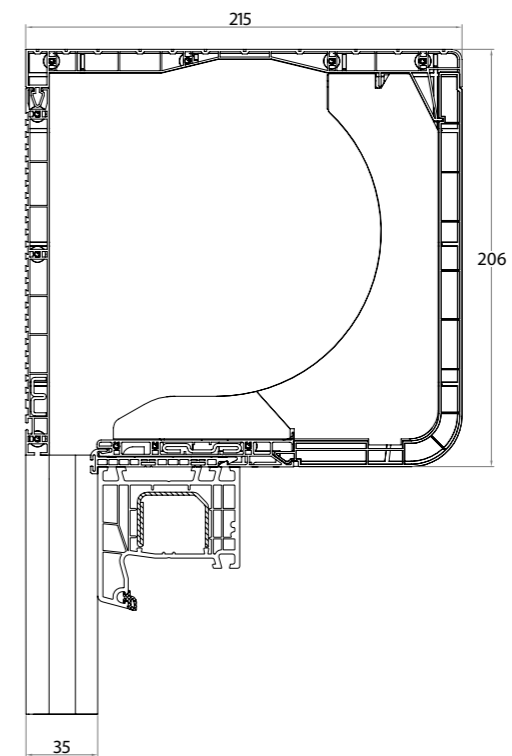
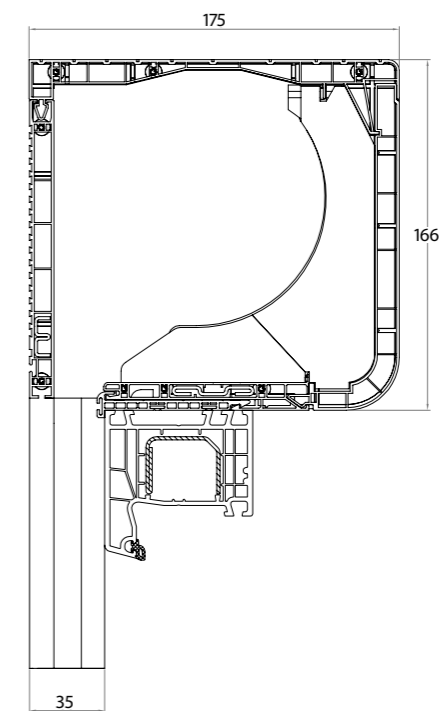
De geribbelde vorm van de buitenplaat van de kast zorgt ervoor, dat verschillende soorten stucwerk en lijm hecht verbonden blijven aan de kast.



REVISIE ALLEEN BINNEN AAN DE VOORKANT



In verband met de esthetische ovale kastvorm aan de binnenkant, die uit een profiel bestaat, kan de kast van binnenin niet afgewerkt worden. De toegang tot het revisieluik moet mogelijk zijn.



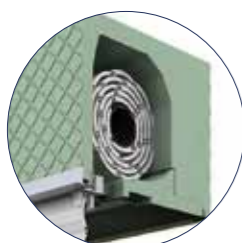
MAXIMALE ROLLUIKHOOGTE (HOOGTE VAN HET RAAM + HOOGTE VAN DE KAST) IN MM					
Kast	H mm	B mm	TYPE VAN DE LAMELLEN ALU 39		
165	165	175	1250	1250	1000
205	205	215	2500	2500	2250
			Ø 40	Ø 50	Ø 60
ROLLUIKSYSTEEM	LAMELLEN VAN BUITENJALOEZIEËN	STATISCHE CONSOLE	STALEN VERSTERKING		
Cleverbox RI	NEE	JA	interne profielen (optie)		



ROKA-TOP 2 RG / EX

INBOUWROLLUIKEN

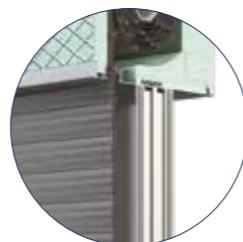
BUITENREVISIE



Het onderhoud van een rolluik met de Roka-Top 2-kast is alleen mogelijk aan de buitenkant van onderaan.



UITZONDERLIJKE STABILITEIT



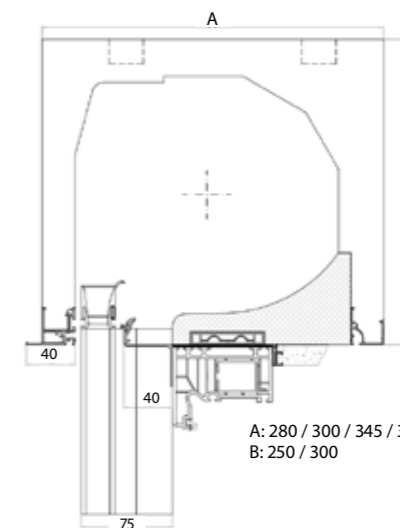
De toepassing van een stalen versterking en een statische console zorgen voor verbeterde statische eigenschappen.

* de 356mm diepe kast is niet beschikbaar in de kastversie baksteen EX

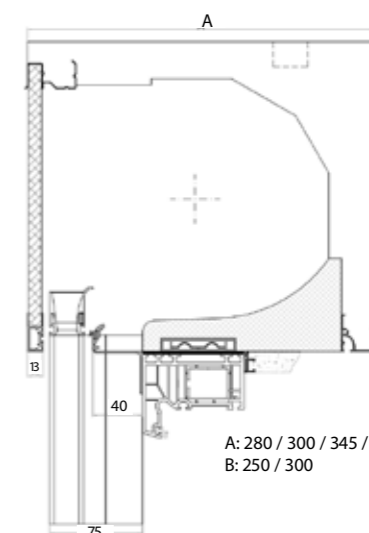
MAXIMALE ROLLUIKHOOGTE (HOOGTE VAN HET RAAM + HOOGTE VAN DE KAST) IN MM			
Kast	H mm	B mm	TYPE VAN DE LAMELLEN ALU 39
250	250	280, 300, 345, 365 *	3250
300	300	280, 300, 345, 365 *	4250
			Ø 50 revisie buiten
ROLLUIKSYSTEEM	LAMELLEN VAN BUITENJALOEZIEËN	STATISCHE CONSOLE	STALEN VERSTERKING
Roka Top 2 RG	NEE	JA	(profiel standaard)



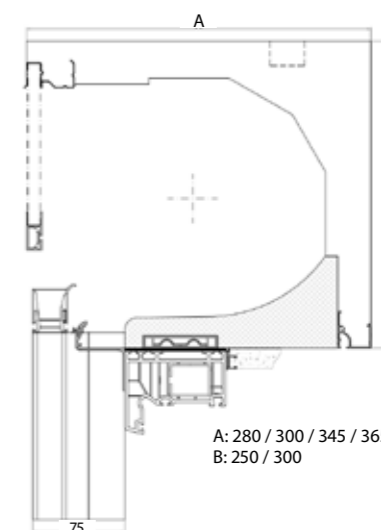
STUCWERK (MONOLITHISCH)



WDVS



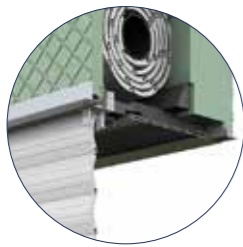
ACHTER DE BAKSTENEN



ROKA-TOP 2 / EX

INBOUWROLLUIKEN

DUURZAME CONSTRUCTIE



De kasten zijn gemaakt uit hard polystyreen, dat een kleine thermische en akoestische geleidbaarheid heeft. Verwarmingskosten in de winter worden verlaagd, terwijl in de zomer het opwarmen van de kamers verminderd wordt.



GEHEEL INGEBOUWD



Kan aangepast worden aan elk type van een buitengevel.

* de 356mm diepe kast is niet beschikbaar in de kastversie baksteen EX

MAXIMALE ROLLUIKHOOGTE (HOOGTE VAN HET RAAM + HOOGTE VAN DE KAST) IN MM			
Kast	H mm	B mm	TYPE VAN DE LAMELLEN ALU 39
250	250	280, 300, 345, 365 *	3250
300	300	280, 300, 345, 365 *	4500
			Ø 50 revisie binnen
ROLLUIKSTEEEM	LAMELLEN VAN BUITENJALOEZIEËN	STATISCHE CONSOLE	STALEN VERSTERKING
Roka Top 2	NEE	JA	(profiel standaard)



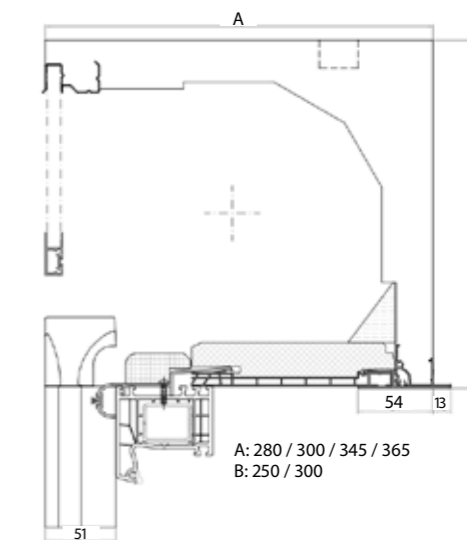
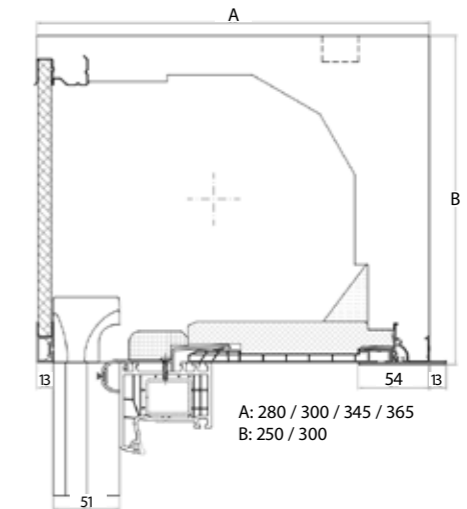
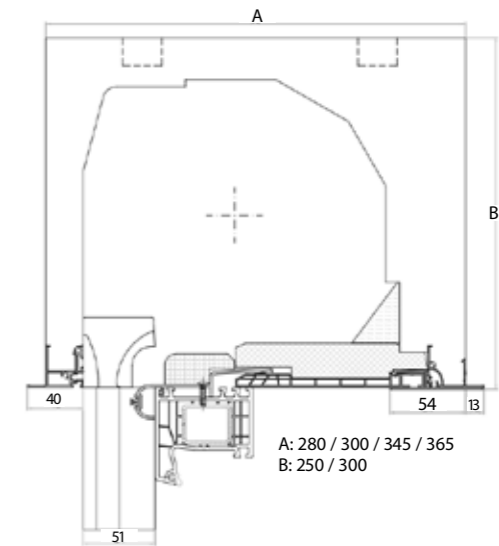
STUCWERK (MONOLITHISCH)



WDVS



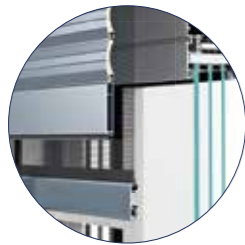
ACHTER DE BAKSTENEN



SKB - STYROTERM

INBOUWROLLUIKEN

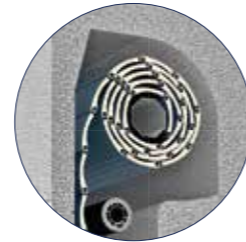
EEN GEVELEMENT
VAN HET GEBOUW



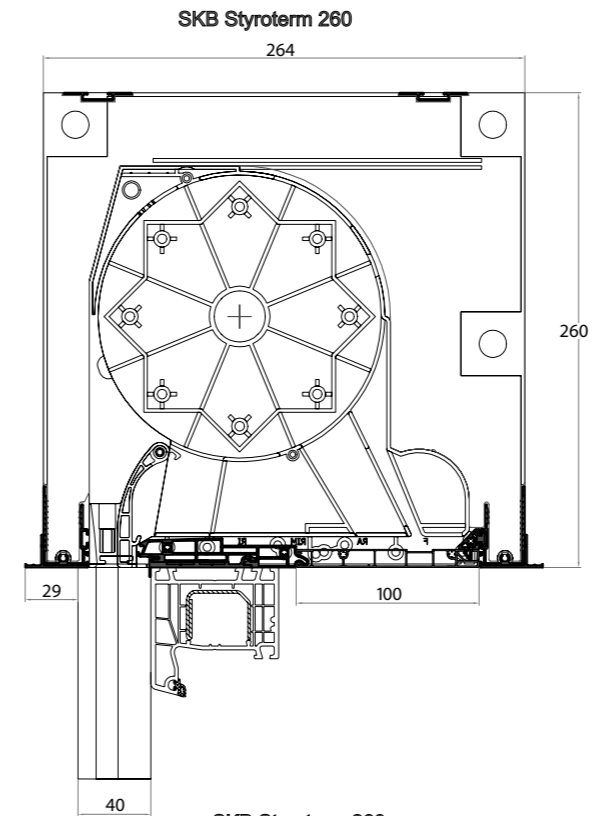
SKB Styroterm is ontworpen, om volledig te worden ingebouwd in de isolatie, waardoor de kast een onzichtbaar gevelement blijft.



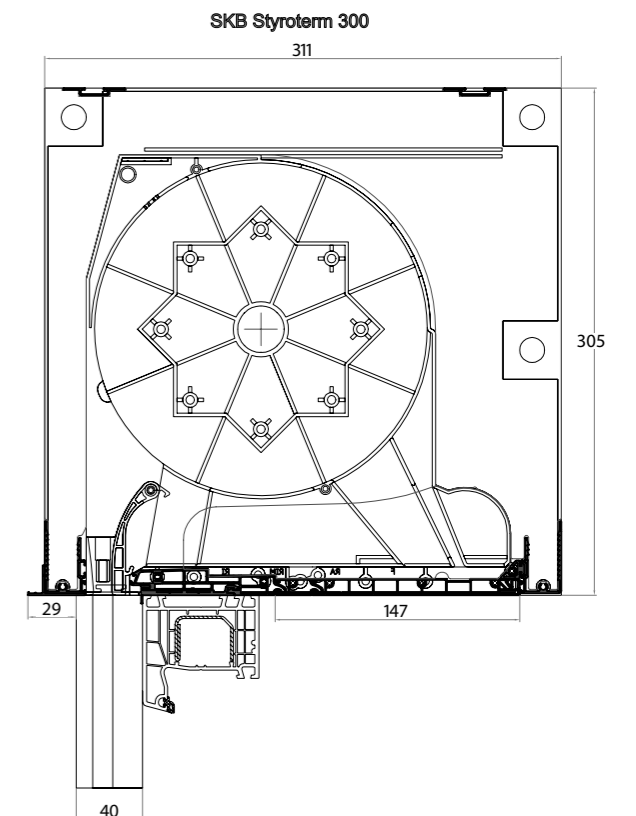
MODERNE
CONSTRUCTIE



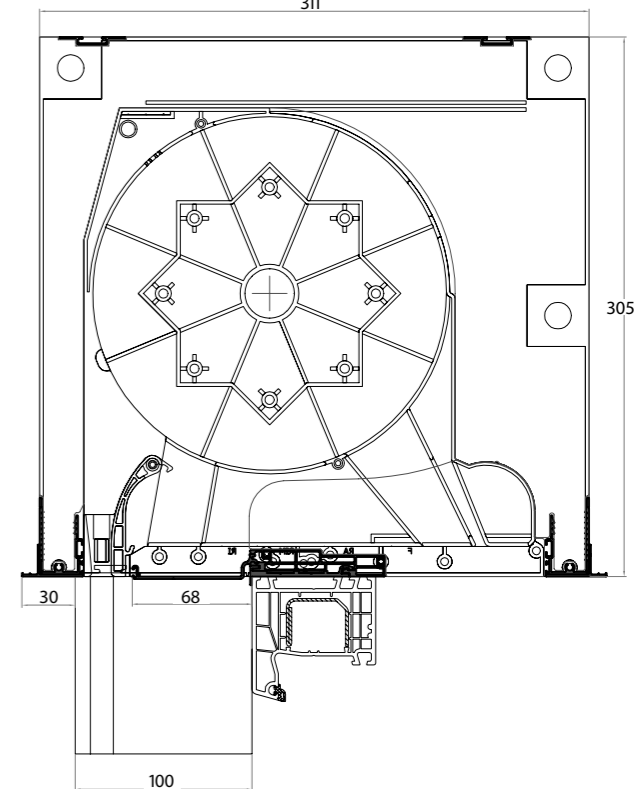
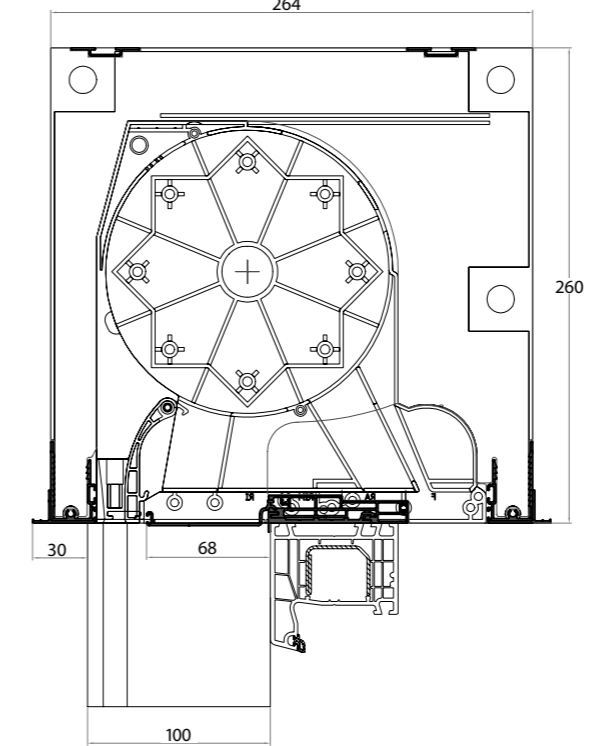
Bij het ontwerpen van dit rolluik heeft men zich op het materiaal gefocuseerd, waarvan de kast gemaakt is. Dit product kenmerkt zich daarom door buitengewoon goede thermische isolatiewaarden.



SKB Styroterm 260
revisie aan de buitenkant



SKB Styroterm 300
revisie aan de buitenkant



MAXIMALE ROLLUIKHOOGTE (HOOGTE VAN HET RAAM + HOOGTE VAN DE KAST) IN MM

Kast	H mm	B mm	TYPE VAN DE LAMELLEN ALU 39
260	260	260	3250
300	300	300	4250
			Ø 50
ROLLUIKSYSTEEM	LAMELLEN VAN BUITENJALOEZIEËN	STATISCHE CONSOLE	STALEN VERSTERKING
SKB Styroterm	JA	JA	optie

SP-E / QUADBOX

VOORZETROLLUIKEN VOOR INBOUW IN DE GEVELISOLATIE

ELEMENT VAN HET GEBOUW



De voorkant van de rolluikkast is tegelijkertijd de onderlegger voor elk afwerkingsmateriaal (bijv. stucwerk of isolatiemateriaal) waardoor de kast een onopvallend element van de gevel blijft.

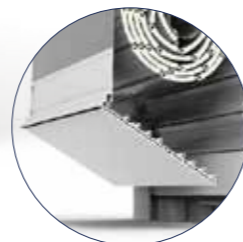


MODERNE CONSTRUCTIE



Met de moderne constructie van de Quad Box-rolluikkast kan men onderhoud- en servicewerkzaamheden uitvoeren op de mechanische elementen van het rolluik, zonder dat de privé-sfeer van de inwoners gestoord wordt. Het product kenmerkt zich door uitzonderlijk goede thermische isolatiewaarden.

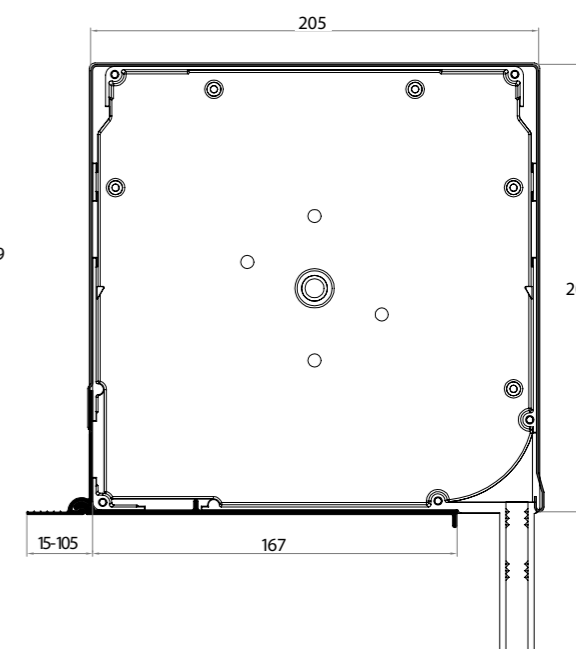
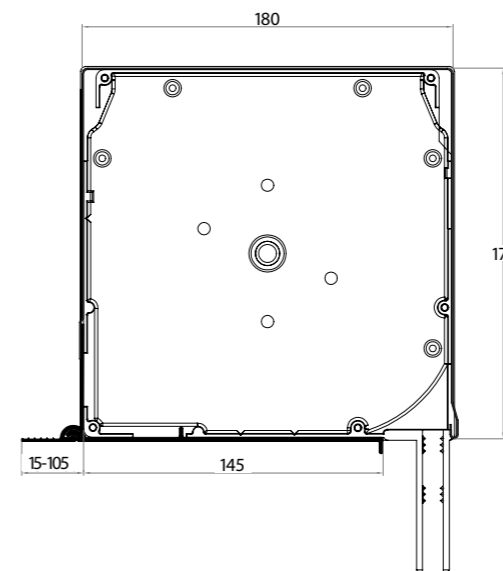
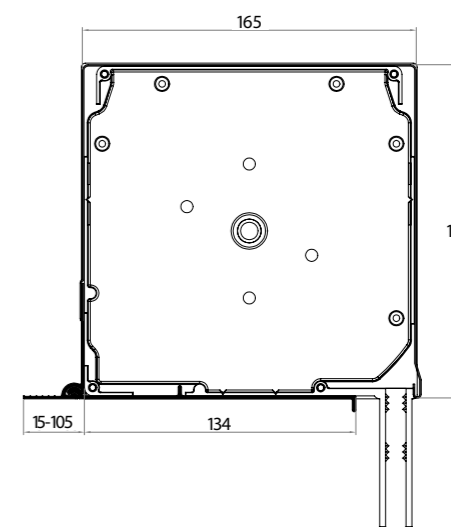
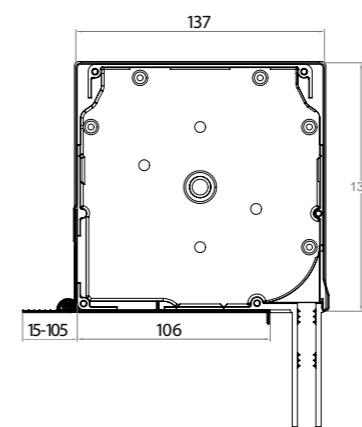
REVISIEDEKSEL UIT PVC BIJ DE QUADBOX KAST



Het PVC revisieluik is beschikbaar met een kleurfolie

MAXIMALE ROLLUIKHOOGTE (HOOGTE VAN HET RAAM + HOOGTE VAN DE KAST) IN MM

Kast	H mm	B mm	TYPE VAN DE LAMELLEN ALU 39		
			1560	1130	1410
137**	137	131	1560	1130	1410
165	165	157	2390	2200	2280
180	180	171	2950	3060	2790
205	205	195	4320	4740	4050
** er kan geen geïntegreerde vliegenhor toegepast worden			Ø 40	Ø 50	Ø 60



SK-45

VOORZETROLLUIK

GEMAKKELIJKE MONTAGE



De kast is kant en klaar voor de montage. De SK-45 rolluikkast wordt op de muur gemonteerd en het is niet nodig, om iets aan de constructie van de gevel te veranderen. Men kan dit rolluik gemakkelijk monteren in een reeds bestaand gebouw. Beschikbaar in elke RAL-kleur.



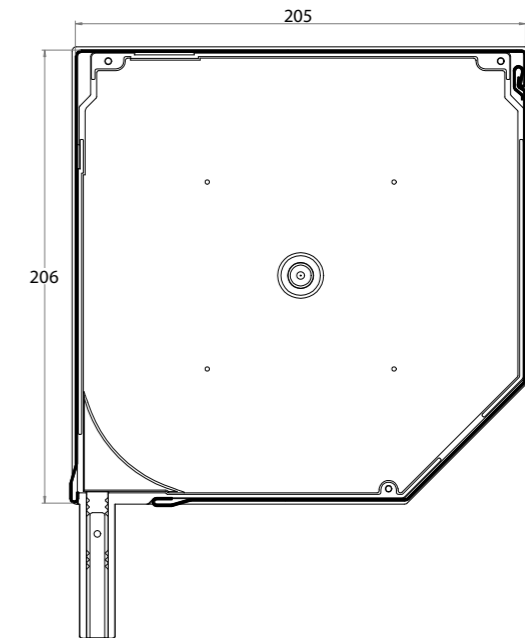
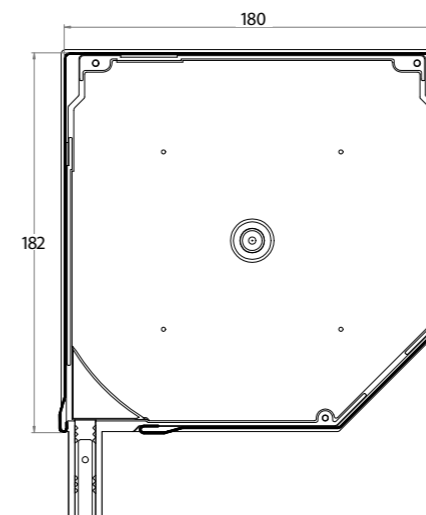
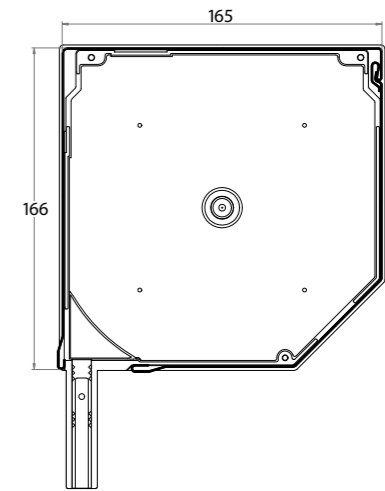
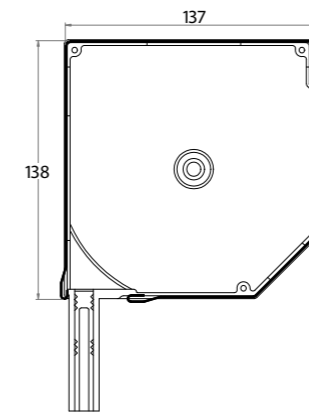
GEÏNTEGREERDE VLIEGENHOR



Een uitvoering met een geïntegreerde vliegenhor is alleen mogelijk bij grotere kasten dan de 137mm grote kast.

MAXIMALE ROLLUIKHOOGTE (HOOGTE VAN HET RAAM+ HOOGTE VAN DE KAST) IN MM

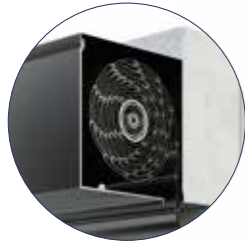
Kast	H mm	B mm	TYPE VAN DE LAMELLEN ALU 39		
			Ø 40	Ø 50	Ø 60
137**	137	137	1560	1170	1440
165	165	165	2390	2200	2280
180	180	180	2950	3060	2790
205	205	205	4320	4740	4050
** er kan geen geïntegreerde vliegenhor toegepast worden			Ø 40	Ø 50	Ø 60



SK-90

VOORZETROLLUIK

UNIVERSELE VORM



Door de kastvorm kan het rolluik voor vele projecten gekozen worden.



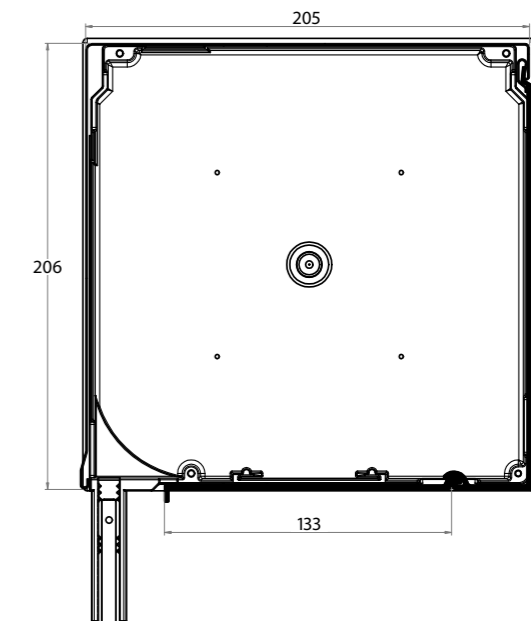
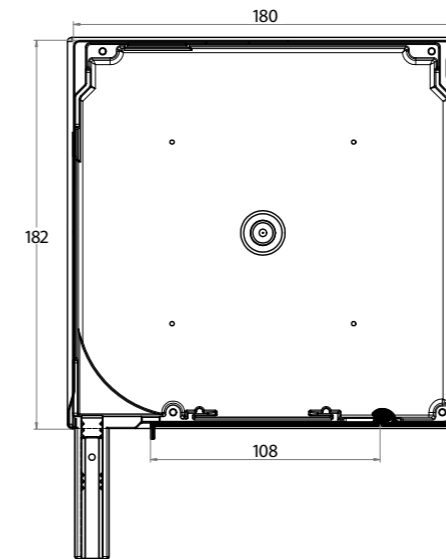
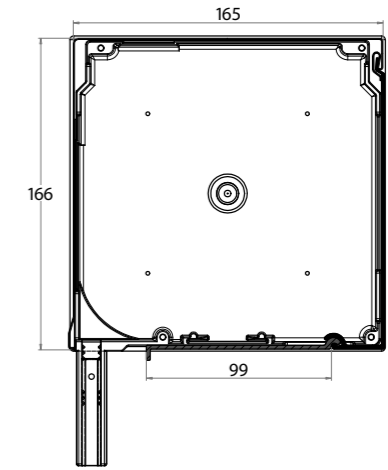
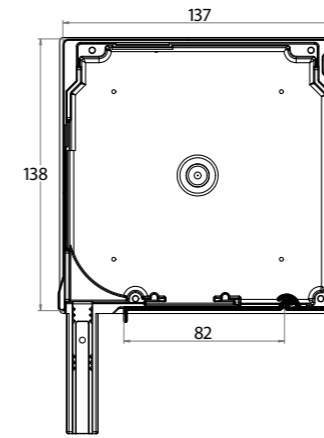
GEÏNTEGREERDE VLIEGENHOR



De kasten, die groter zijn dan 137mm, kunnen optioneel met een geïntegreerde vliegenhor voorzien worden.

MAXIMALE ROLLUIKHOOGTE (HOOGTE VAN HET RAAM + HOOGTE VAN DE KAST) IN MM

Kast	H mm	B mm	TYPE VAN DE LAMELLEN ALU 39		
			Ø 40	Ø 50	Ø 60
137**	137	137	1560	1170	1440
165	165	165	2390	2200	2280
180	180	180	2950	3060	2790
205	205	205	4320	4740	4050
** er kan geen geïntegreerde vliegenhor toegepast worden			Ø 40	Ø 50	Ø 60



SKO-P

VOORZETROLLUIK

ESTHETISCHE WAARDEN



De afgeronde kast en de mogelijkheid, om een afgeronde afdekkap, PPDO, voor de geleiders te kiezen, kan het gehele product in eenheid brengen en zorgt voor een uniek uiterlijk. Verkrijgbaar in alle RAL kleuren.



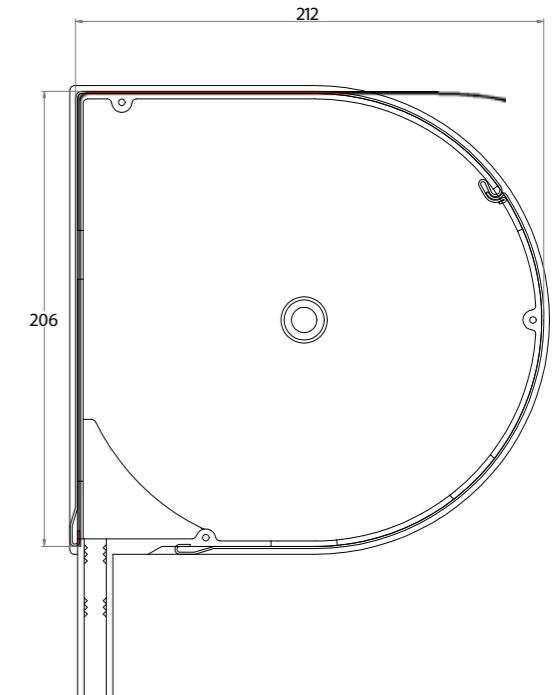
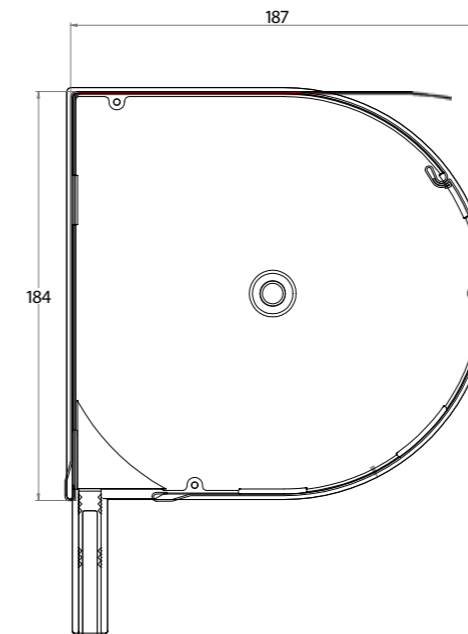
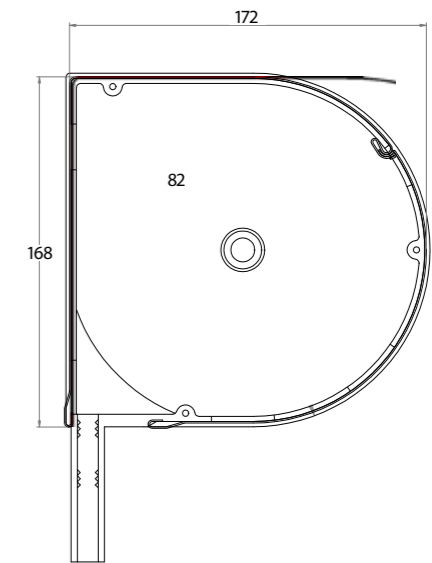
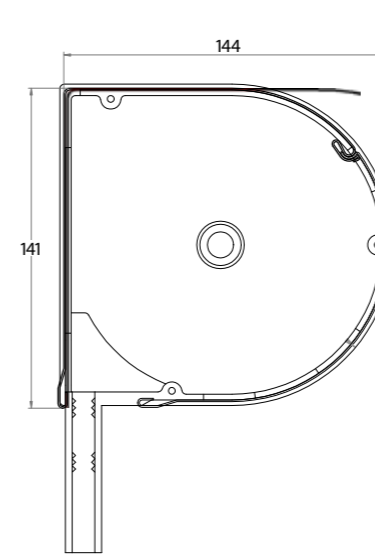
GEÏNTEGREERDE VLIEGENHOR



De kasten, die groter zijn dan 137mm, kunnen optioneel met een geïntegreerde vliegenghor voorzien worden.

MAXIMALE ROLLUIKHOOGTE (HOOGTE VAN HET RAAM + HOOGTE VAN DE KAST) IN MM

Kast	H mm	B mm	TYPE VAN DE LAMELLEN ALU 39		
			Ø 40	Ø 50	Ø 60
137**	141	141	1560	1130	1410
165	168	172	2390	2200	2280
180	184	187	2950	3060	2790
205	206	212	4320	4740	4050
** er kan geen geïntegreerde vliegenghor toegepast worden			Ø 40	Ø 50	Ø 60



SK-P

VOORZETROLLUIK

AFGERONDE REVISIE ANN DE VOORKANT



De halfronde kast is perfect ervoor geschikt, om in de raamopening toegepast te worden, omdat ze deze opening een estheitsch uiterlijk geeft. Verkrijgbaar in alle RAL-kleuren.



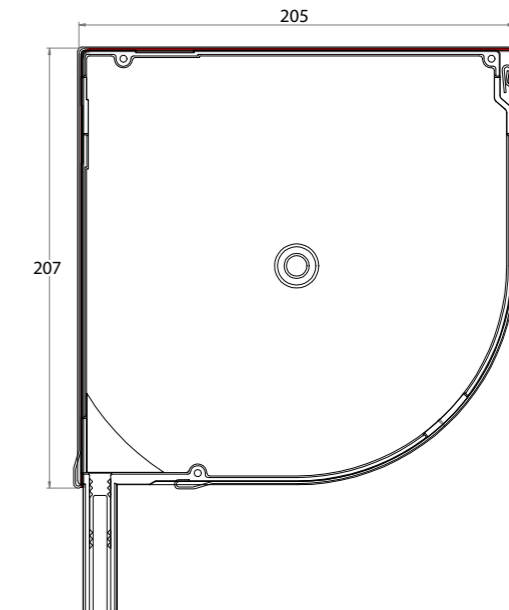
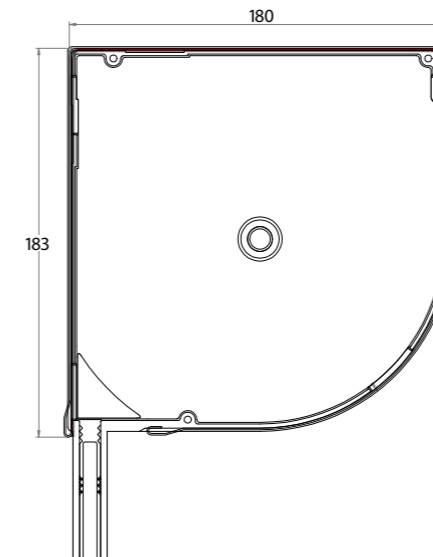
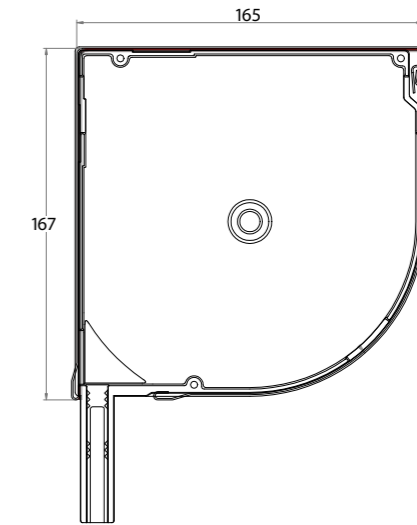
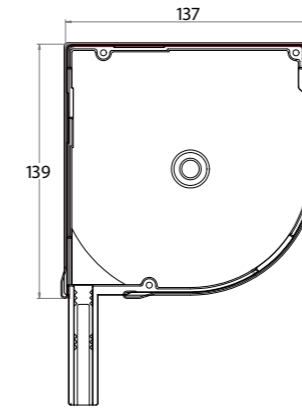
GEÏNTEGREERDE VLIEGENHOR



De kasten, die groter zijn dan 137mm, kunnen optioneel met een geïntegreerde vliegenhor voorzien worden.

MAXIMALE ROLLUIKHOOGTE (HOOGTE VAN HET RAAM + HOOGTE VAN DE KAST) IN MM

Kast	H mm	B mm	TYPE VAN DE LAMELLEN ALU 39		
			Ø 40	Ø 50	Ø 60
137**	137	137	1560	1130	1410
165	165	165	2390	2200	2280
180	180	180	2950	3060	2790
205	205	205	4320	4740	4050
** er kan geen geïntegreerde vliegenhor toegepast worden			Ø 40	Ø 50	Ø 60





SDZ

TRADITIONEEL ROLLUIK

ZELFDRAGEND SYSTEEM



Het eerste vulsysteem voor traditionele rolluiken, dat op het raam gemonteerd kan worden.

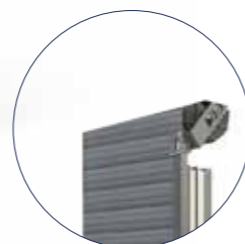


AANPASSING VAN DE BUISPOSITIE



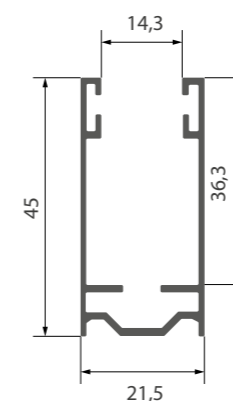
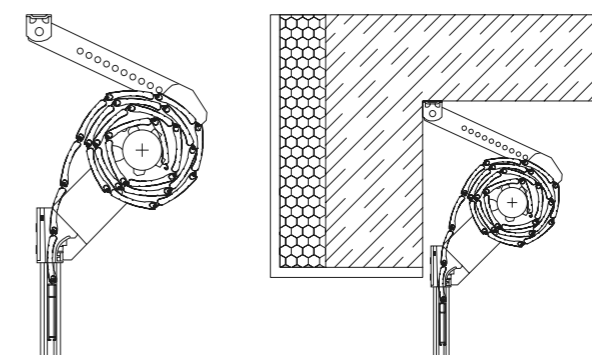
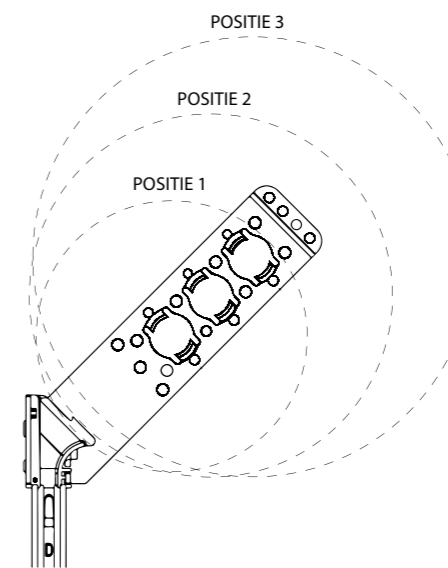
De positie van de buis op de houders kan ingesteld worden naarmate de benodigheden en de diameter van de opgerolde lamellen.

UNIVERSELE OPLOSSING

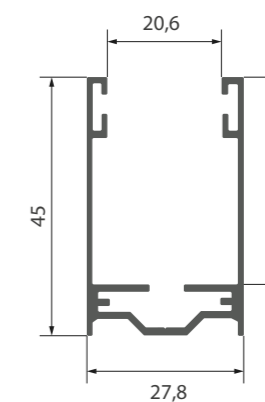


Het SDZ-systeem is gemakkelijk aan te passen aan vele soorten van inbouwrolluikkasten.

POSITIE VAN DE ROLLUIKBUIS	DIAMETER VAN DE OPGEROLDE LAMELLEN
Positie 1	≤ 165 mm
Positie 2	≤ 225 mm
Positie 3	≤ 270 mm



PU 45



PU 45/20

SAR

ANTI-INBRAAK ROLLUIK

ANTI-INBRAAK SISTEEM



Dit type rolluik werd getest in een geaccrediteerd laboratorium, waar in overeenstemming met de PN-EN 1627:2011 norm de derde klasse van inbraakwerendheid gecertificeerd werd. De inbraakwerende elementen kunnen in voorzetrolluiken en in rolluiken voor afwerking in gevelisolatie toegepast worden.



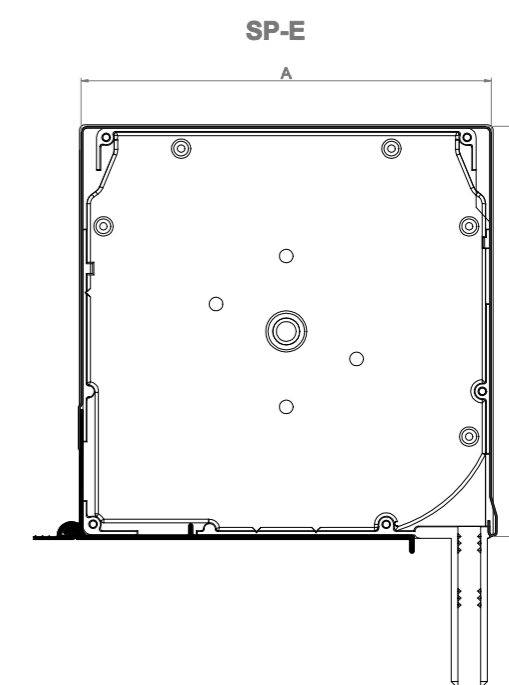
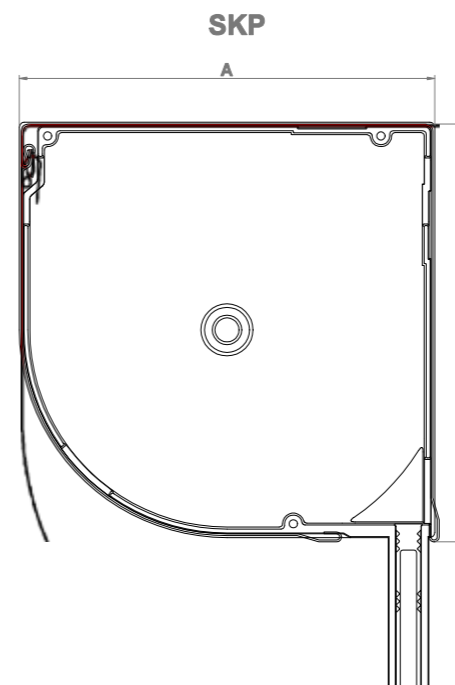
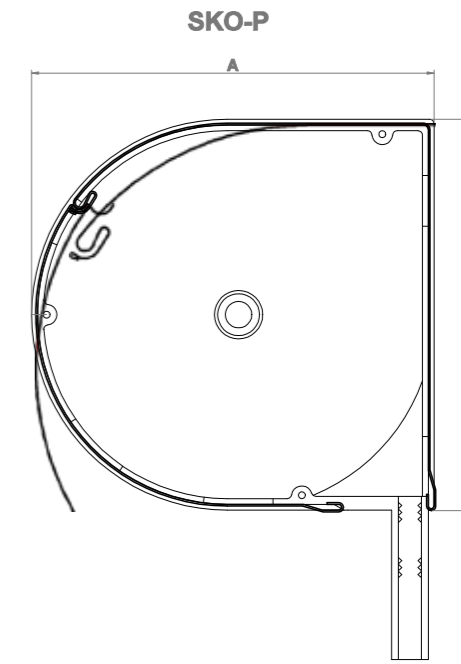
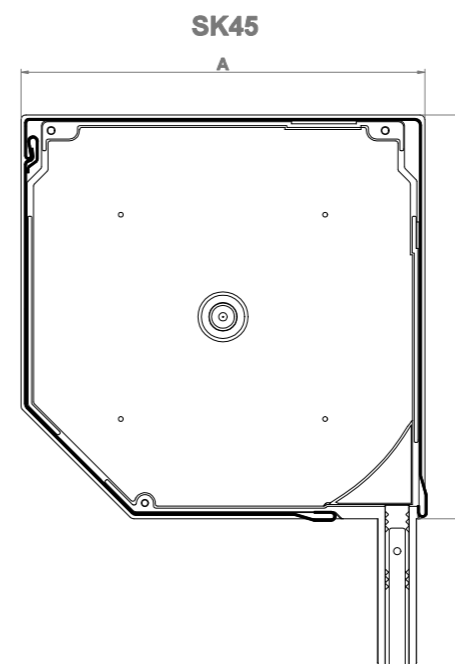
RC2 RC3

VERSTEVIGDE CONSTRUCTIE VAN DE GELEIDERS



De lamellen, die gemaakt zijn uit het geëxtrudeerde profiel (PE41 of PE55), de versteviging van de onderlat (W-LDG 55/W) en twee beveiligingssystemen (WB-oophangbeugel met blokkade en LDG 55/W anti-optil mechanisme in de onderlat en aan het uiteinde van de geleiders) vormen een perfecte oplossing, die een sterke, duurzame en geslotene afdekking van de opening bieden. Ze combineren dit met een esthetische uitvoering en met bedieningscomfort.

DE MAXIMALE ROLLUIKHOOGTE SAMEN MET DE KAST IN MM			
Kast		SW 60 + PW 60	
SK / SKP / SP-E / 180		1220	
SK / SKP / SP-E / 205		1800	
SKO-P / 180		1170	
SKO-P / 205		1690	
PE 55-PROFIEL		PE 41-PROFIEL	
Max. breedte	2800 mm	Max. breedte	2500 mm
Max. hoogte	1800 mm	Max. hoogte	2790 mm
Max. oppervlakte	4,3 m ²	Max. oppervlakte	6,97 m ²



SAR SK45	
A	B
180	180
205	205
250	250

SAR SKO-P, SKP, SP-E	
A	B
180	180
205	205

BGR

ROLGARAGEPOORT

VEILIGHEID



De poort werkt in het verticale vlak, wat een goede oplossing is, als de inrit naar de garage kort of direct vanuit de straat is. Een opgerolde poort verslechtert niet de zicht van de chauffeur.



EEN RIJK KLEURENGAMMA



Hierdoor is de poort een perfect decoratief element, afgestemd op het uiterlijk van het gebouw. De onderdelen van dit systeem zijn gemaakt uit kwalitatief hoogwaardige aluminium profielen. Ze kenmerken zich door betere bestendigheid tegen verslijten door gebruik en bestendigheid tegen weersomstandigheden.

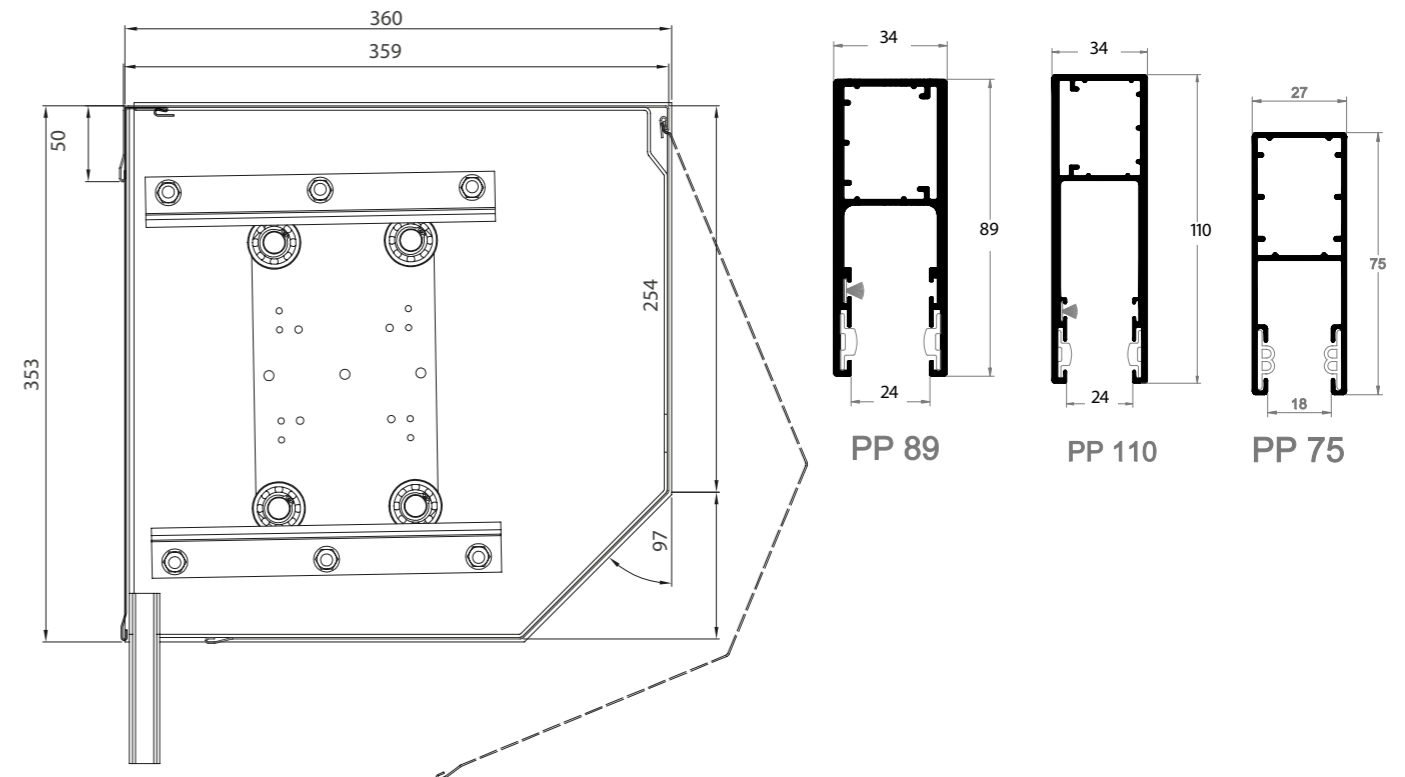
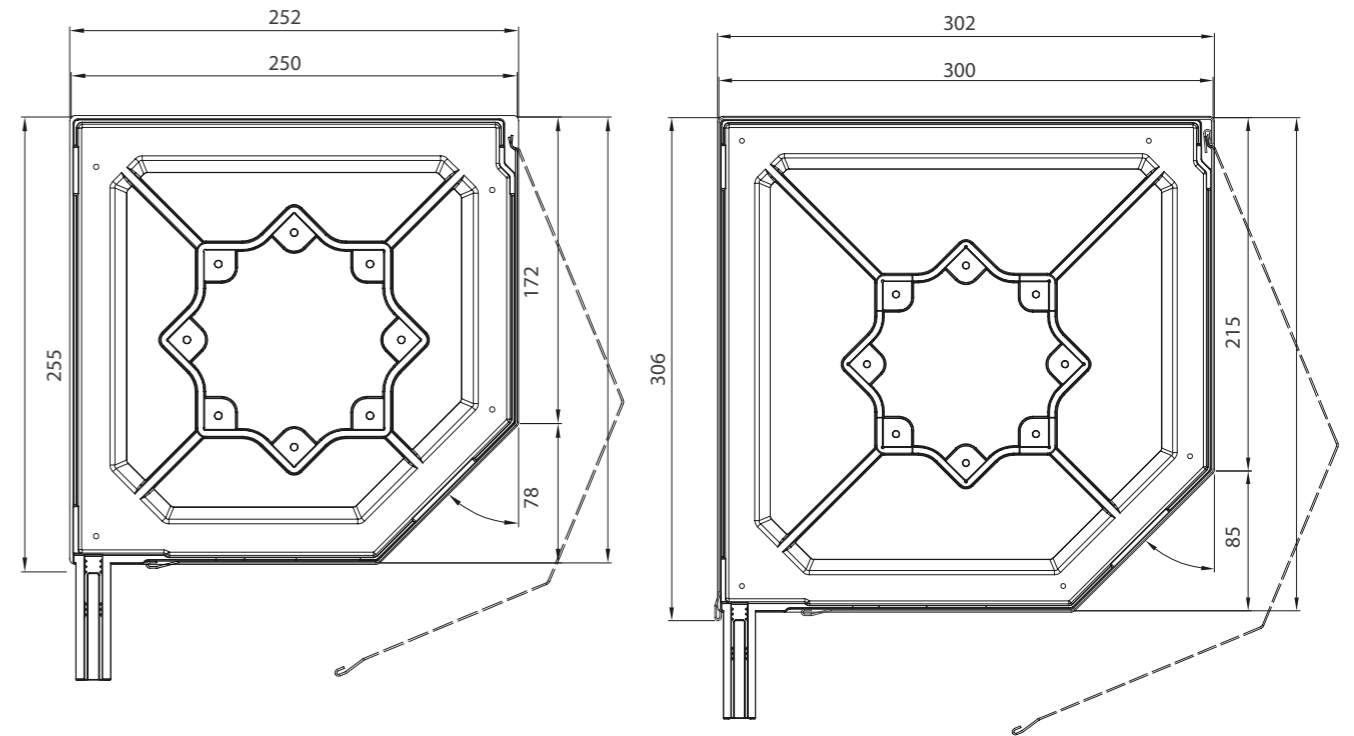
LAMELPROFIEL MET BEGLAZING EN MET VENTILATIE



De poort kan met lamelprofielen PA55 of PA75 gemaakt worden. Optioneel kan men ook lamellen met beglazing of ventilatie toepassen.

MAXIMALE HOOGTEMAAT INCLUSIEF KAST, AANGEGEVEN IN MM, BIJ PA77 LAMELLEN

HOOGTE VAN DE KAST	250	250 + console	300	300 + console	350 + console
BUIS SW 70	1610	1610	2460	3080	4920
BUIS AW 125	1380	1460	2770	2920	4380



SKN

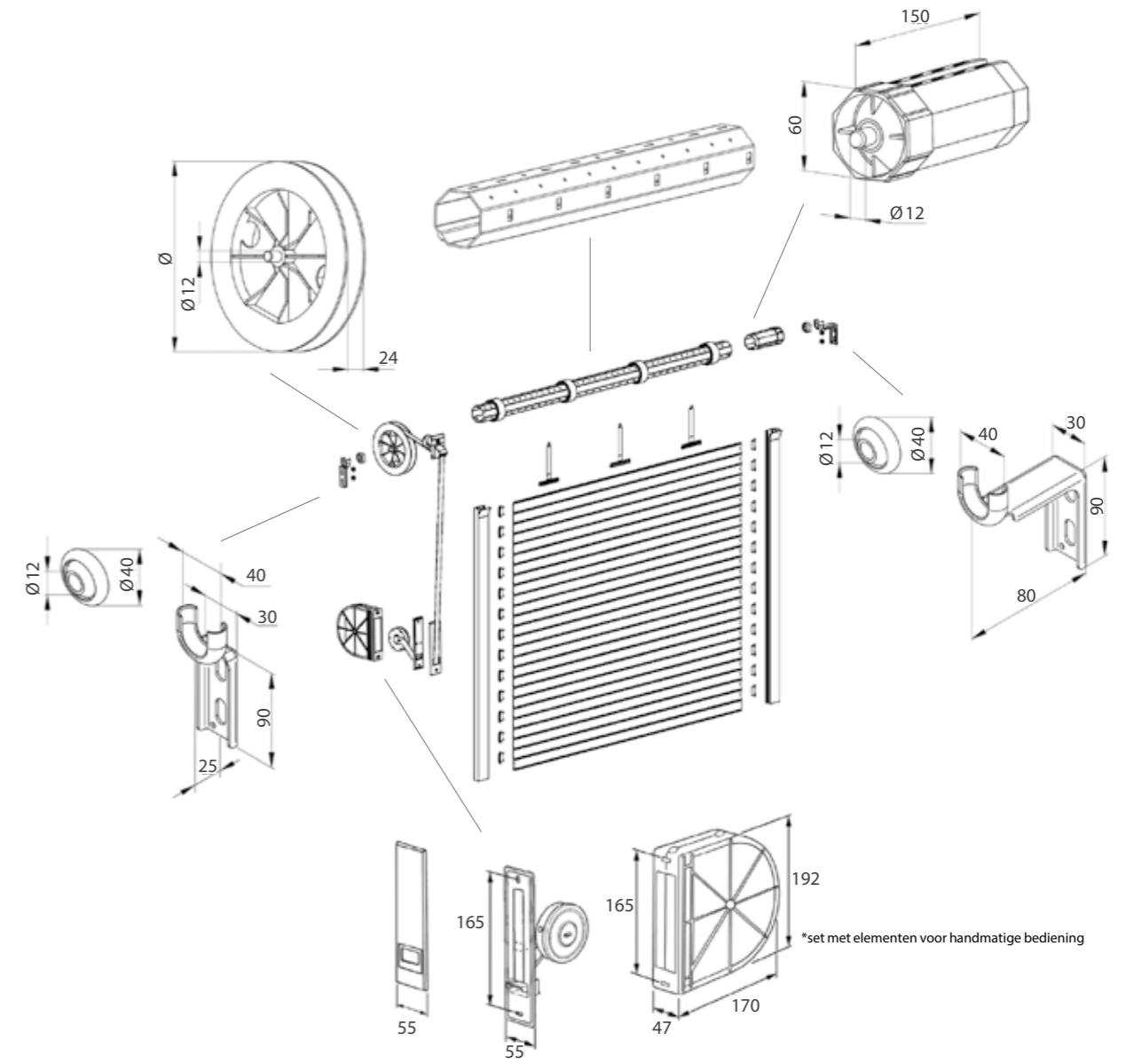
DE BINNENSTE ONDERDELEN VAN INBOUWROLLUIKEN



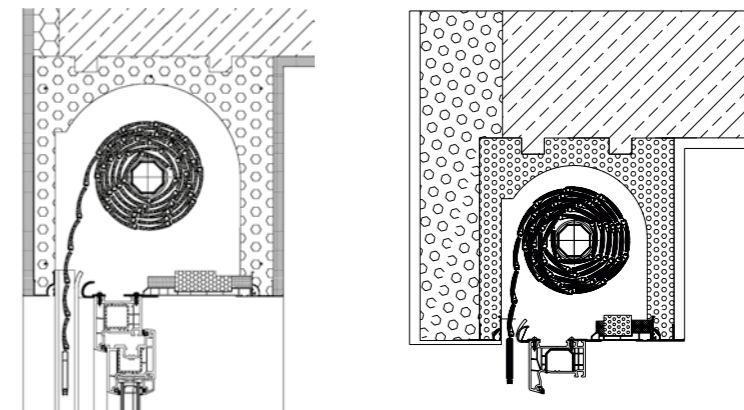
*voorbeeld van de plaatsing
- de kast is niet inbegrepen in deze set

Dit is een set van elementen, die toegepast kan worden in vele soorten van inbouwrolluikkasten.
Men kan kiezen tussen een handmatige bediening met een band en bandopwinder of een elektrische versie met elke motor, die in ons aanbod te vinden is.

De set bevat : een rolluikbuis 60mm diameter, zijsteunen, bevestiging van de geselecteerde aandrijving, de geselecteerde geleiders en de lamellen.



*set met elementen voor handmatige bediening



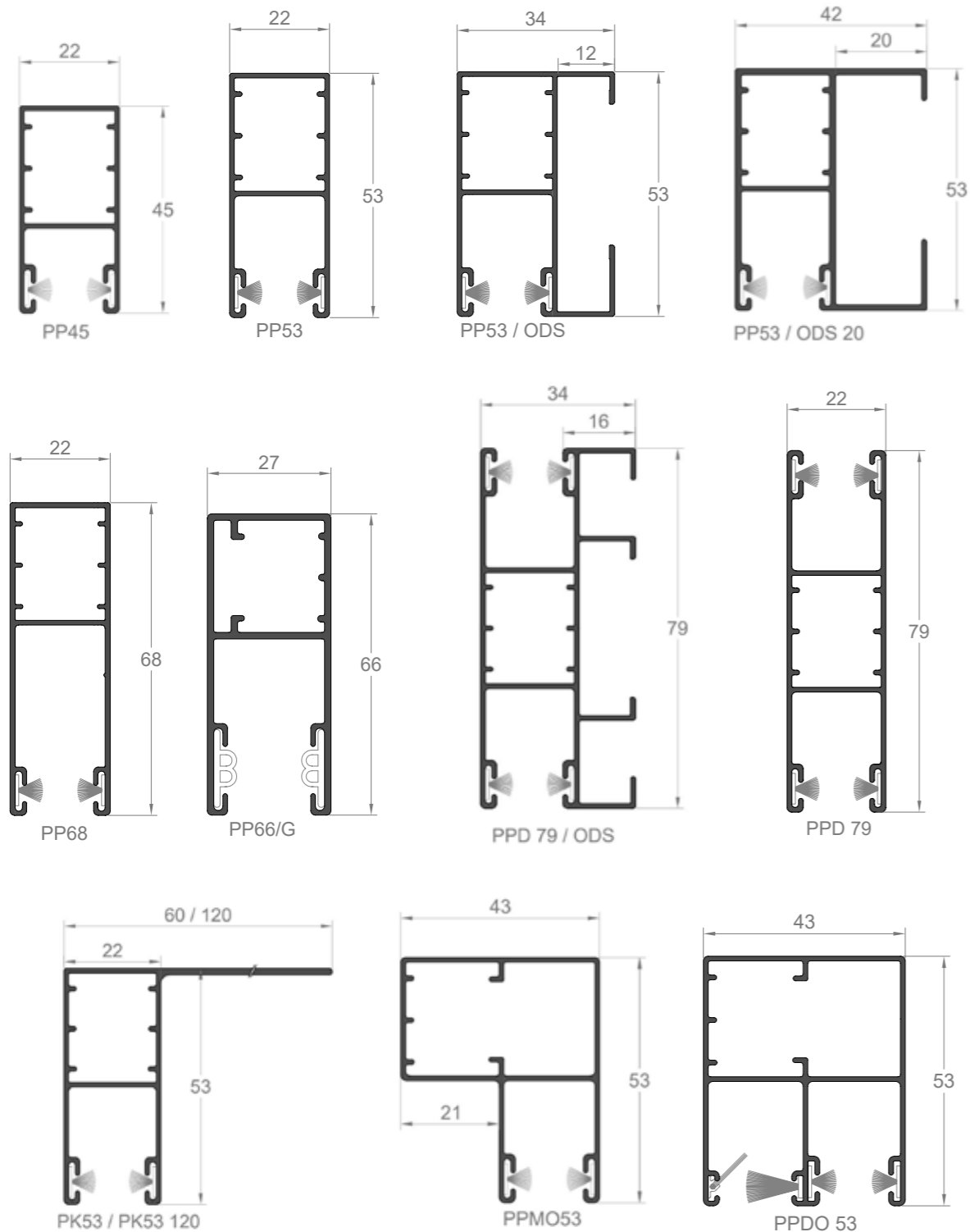


LIJST VAN GELEIDERS

BESTEMD VOOR DE SYSTEMEN: SK45, SKP, SKO-P, SP-E, QUADBOX

*Samen met de geleiders worden ook eindkapjes geleverd en *ook afdekdopjes van 10mm diameter voor montagegaten.

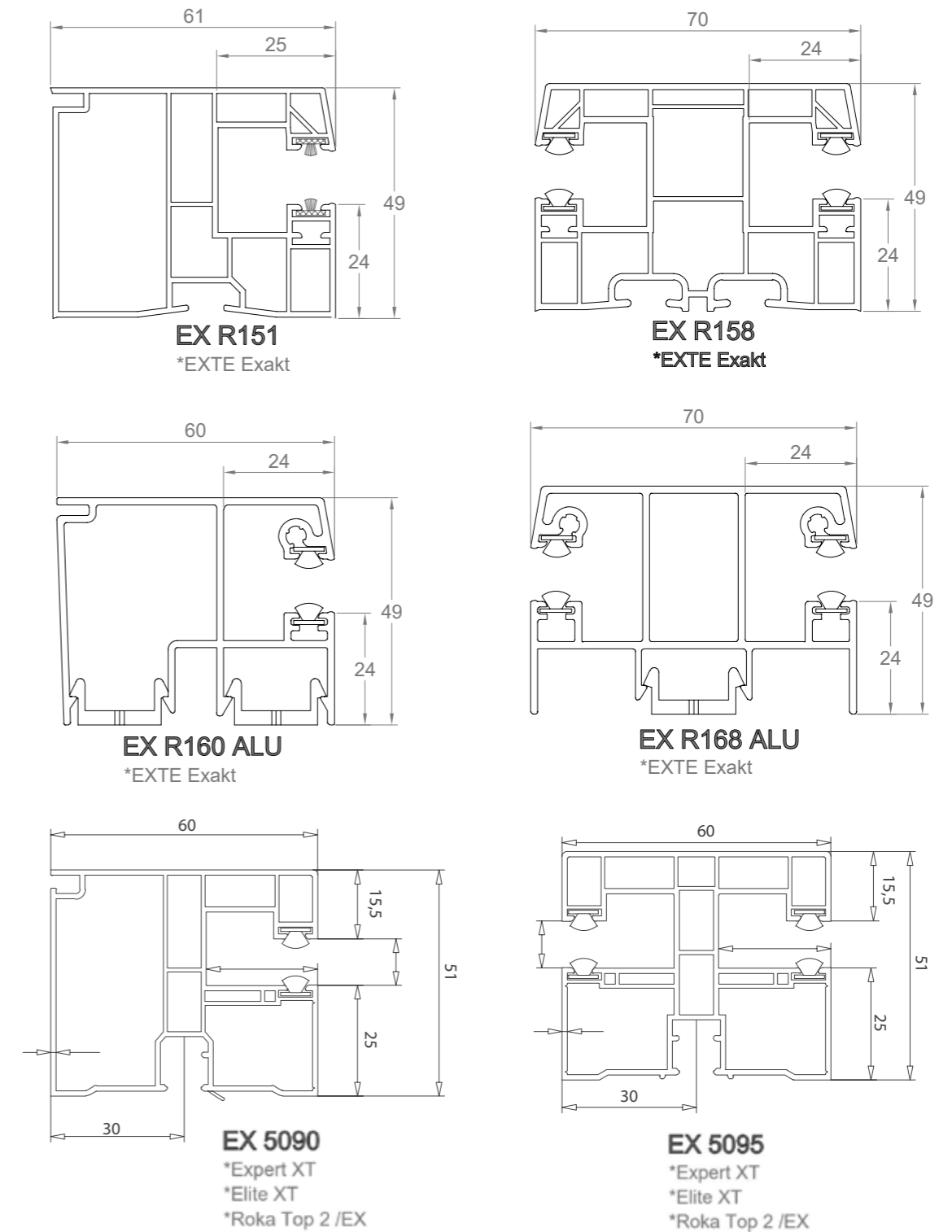
*Eindkapjes zijn beschikbaar voor de geleiders: PP45, PP53, PPD053, PPD79

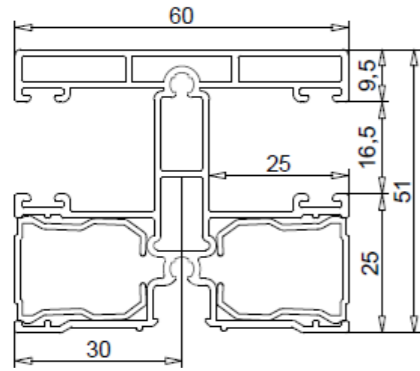


LIJST VAN GELEIDERS

PVC- EN ALUMINIUMGELEIDERS VOOR OPBOUWROLLUIKEN

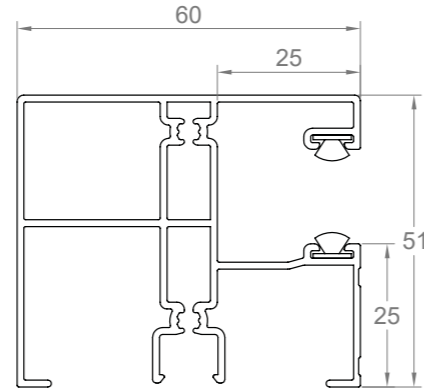
*Samen met de geleiders worden ook eindkapjes en speciale schroeven of clips voor de montage geleverd.





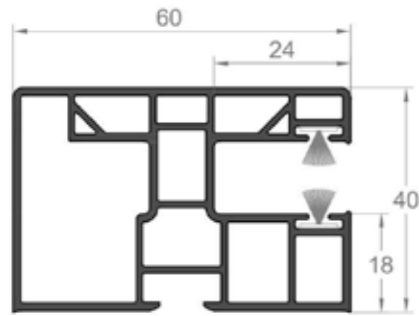
EX 5431 ALU

*Expert XT
*Elite XT
*Roka Top 2/EX



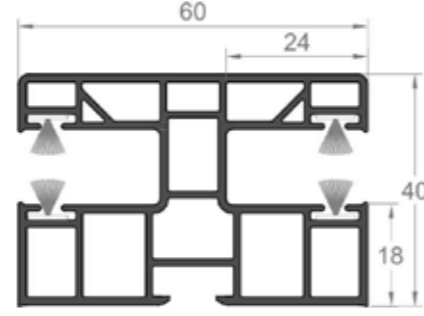
EX 5432 ALU

*Expert XT
*Elite XT
*Roka Top 2/EX



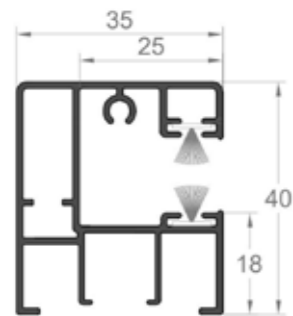
PP 60/12

*SKT Opoterm
*SKB Styroterm



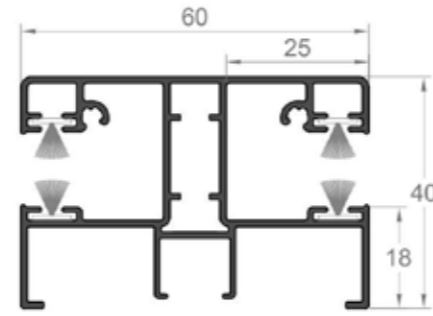
PPD-P 60/12

*SKT Opoterm
*SKB Styroterm



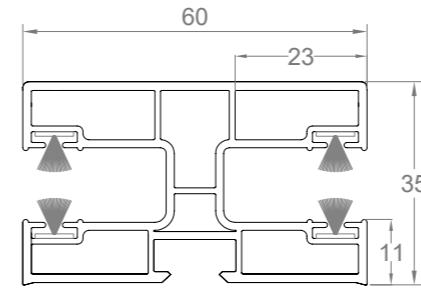
PPA 35/12

*SKT Opoterm
*SKB Styroterm



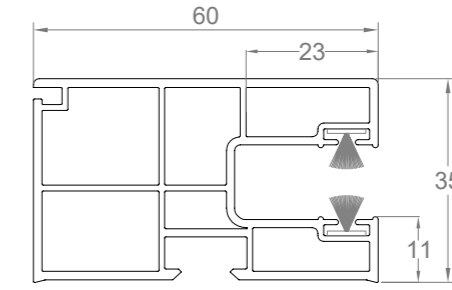
PPDA-P 60/12

*SKT Opoterm
*SKB Styroterm



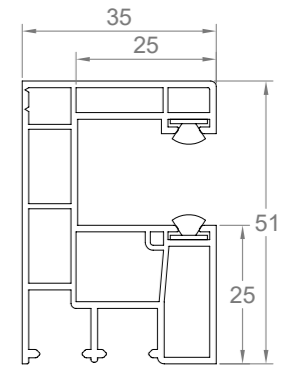
BC PG02

*Cleverbox
*Cleverbox Soft



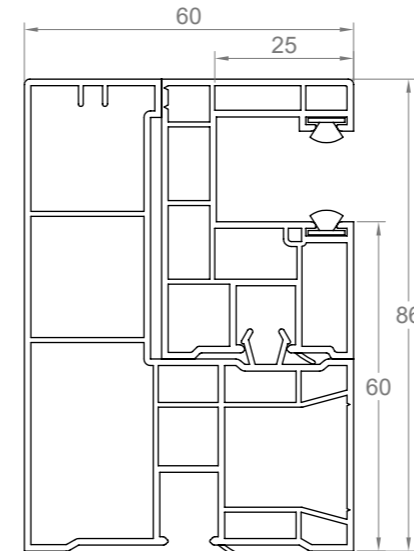
BC PG08

*Cleverbox
*Cleverbox Soft



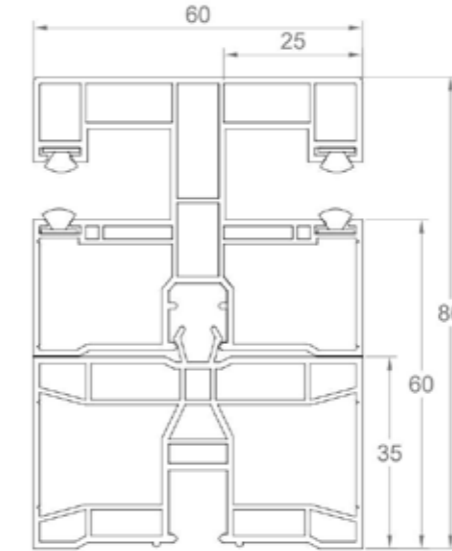
EX 5085

*Expert XT
*Elite XT



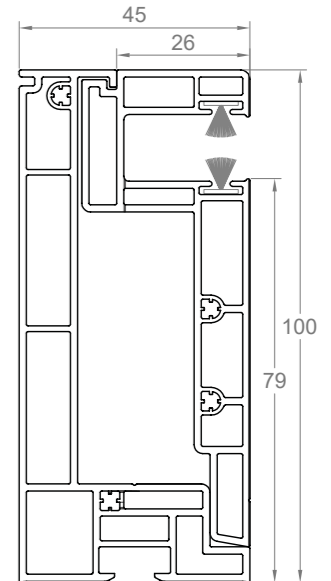
EX 5086

*Elite XT :
met buitenrevisie



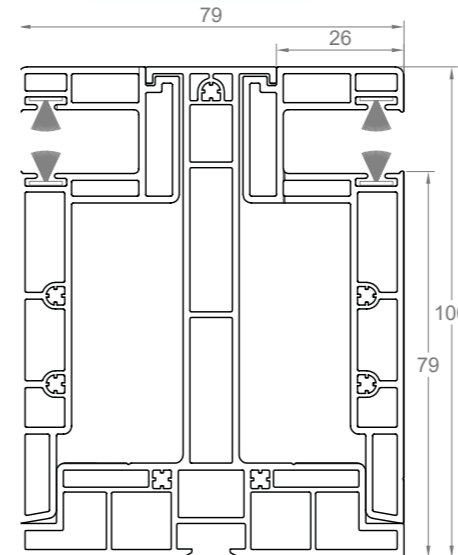
EX 5095 + uitzetprofiel EX 5082

*Elite XT
met buitenrevisie



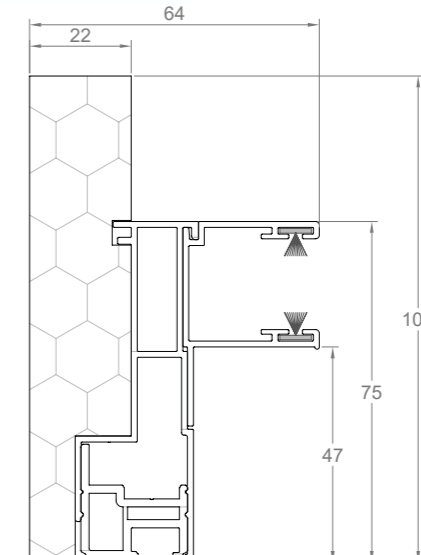
PPRA/12

*SKB Styroterm
met buitenrevisie





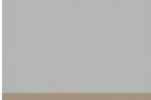
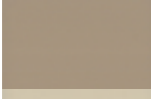
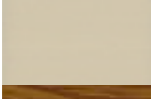

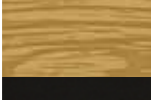
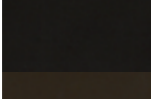



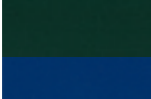

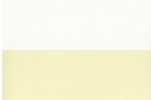
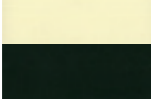
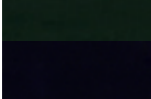


PPDR 79



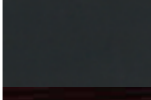


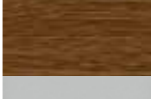
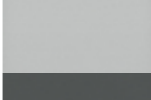
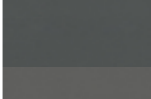
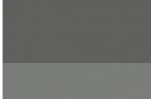

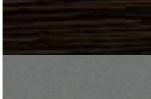
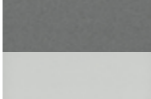
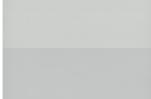





*SKB Styroterm
met buitenrevisie



RGTG 75 ALU

*Roka Top 2 RG

Kleur	Code	Kleurnaam	Het type van de lamellen				
			PA 39	PA 43	PA 52	PA 55*	PA 77*
	01	zilver					
	02	wit					
	03	grijs					
	04	donkerbeige					
	05	beige					
	06	donker hout					
	07	licht hout					
	08	donkerbruin					
	09	bruin					
	11	geel					
	12	rood					
	13	groen					
	14	blauw					
	15	cremewit					
	16	ivoor					
	17	dennengroen					
	18	staalblauw					
	19	donkerrood					

Kleur	Code	Kleurnaam	Het type van de lamellen				
			PA 39	PA 43	PA 52	PA 55*	PA 77*
	20	zwart					
	22	ultra wit					
	23	antracietgrijs					
	26	mahonie					
	28	noot					
	30	gouden eik					
	31	lichtgrijs					
	33	basaltgrijs					
	34	kwartsgrijs					
	35	betongrijs					
	36	wenge					
	37	aluminiumgrijs					
	38	ijzig grijs					
	39	satijngrijs					
	40	wit, parelmoer mat					
	43	antracietgrijs					
	52	winchester					
	VSR780	metallic bruin					



SOMFY-motor ILMO 2



Automatische instelling van eindposities, obstakeldetectie, overbelastingsbeveiliging. Vereist het gebruik van ophangveren met blokkade. Zachte aantrekking van de lamellen.

SOMFY OXIMO RTS motor

Wordt aangestuurd door een afstandsbediening of een zender. Heeft een overbelastingsbeveiliging, een obstakel- en ijsafzettingdetectie. Vereist het gebruik van ophangveren met blokkade. Zachte aantrekking van de lamellen.



Set: Oximo40 Wirefree RTS II -motor + batterij (geïnstalleerd aan de binnenkant van de rolluikkast) + solarpaneel



De motor wordt bediend met een afstandsbediening of een SOMFY wandzender van de RTS-serie, heeft een overbelastingsbeveiliging, een obstakel- en ijsafzettingdetectie. Bij deze motor moeten ophangveren met blokkade gebruikt worden. Hij past alleen op buizen met een diameter van 40mm.

SOMFY LT 50 NHK- motor

Bediening met een schakelaar of met een draaistang in geval van stroomuitval. Hij is voorzien van overbelastingsbeveiliging en hij heeft obstakeldetectie. Het gebruik van ophangveren met een blokkade is een vereiste.



SOMFY ILMO AUTO-motorS WT / rts – kort (de motorlengte is 375 mm)



Is toepasbaar in smalle kasten (min.450 mm breed - bij het gebruik van een externe houder met 60mm diameter). De motor heeft een overbelastingsbeveiliging, een obstakel- en ijsafzettingdetectie.

RS100 iO

Wordt aangestuurd door een afstandsbediening. Mogelijkheid om twee snelheden in te stellen - normaal en discreet. Bij discrete snelheid werkt de motor geluidloos. Zachte aantrekking van de lamellen.



SOMFYLT 50 JET NHK RTS- motor



Wordt aangestuurd door een afstandsbediening of een SOMFY wandzender van de RTS-serie. Als er geen stroom is, kan men de motor ook met een draaistang bedienen. Hij is voorzien van overbelastingsbeveiliging en hij heeft obstakeldetectie. Het gebruik van ophangveren met een blokkade is een vereiste.

SOMFY IZYMO- ontvanger

Door de toevoeging van dit ontvangerstoestel kan men een motor met schakelaarbediening draadloos bedienen.



SOMFY OXIMO -motor iO



Wordt aangestuurd door een afstandsbediening of een zender, heeft een overbelastingsbeveiliging, een obstakel- en ijsafzettingdetectie. Vereist het gebruik van ophangveren met blokkade. Motor met terugkoppeling over de status, die samenwerkt met het SOMFY TaHoma-systeem.

SOMFY OXIMO AUTO S iO-motor – kort (motorlengte - 375 mm)

De motor geeft terugkoppeling van zijn huidige status, en werkt samen met het SOMFY TaHoma-systeem. Hij kan gebruikt worden in smalle kasten (min. 450 mm breed - bij het gebruik van een externe houder met een diameter van 60mm). De motor heeft een overbelastingbeveiliging, een obstakel- en ijsafzettingdetectie, en wordt draadloos bediend.



SOMFY TELIS 16 RTS- afstandsbediening



Afstandsbediening met 16 kanalen, die vrij benoemd kunnen worden. Kan 16 rolluiken onafhankelijk bedienen.

De SITUO I RTS-afstandsbediening

Is verkrijgbaar in een versie met één kanaal (bediening van één rolluik of één groep rolluiken tegelijkertijd) en in een versie met 5 kanalen.





SOMFY NINA iO-afstandsbediening

Nieuw in het aanbod. Met deze afstandsbediening kan men meerdere rolluiken programmeren en onafhankelijk van elkaar aansturen. Rolluiken kunnen in groepen samengevoegd worden en actieschema's kunnen gecreëerd worden. Werkt samen met apparaten van de iO-serie.

De SITUO 5 RTS-afstandsbediening

Ontworpen, om SOMFY-motoren van de iO-serie aan te sturen, beschikbaar in de uitvoering als 1-kanaals of 5-kanaals afstandsbediening. Verkrijgbaar in de kleuren: Pure (wit) en Titaan (grafiet)



TITAAAN ●
PURE ○



De SOMFY CHRONIS SMART RTS - 1-kanaals wandzender met tijdsturing

Deze wandzender laat het toe, om één rolluik of een groep rolluiken tegelijkertijd te bedienen. Met behulp van de timer kunnen de tijdstippen worden ingesteld voor het automatisch ophalen en neerlaten van de rolluiken. Batterij aangedreven.

Programeertoestel CHRONIS iO met tijdsturing

Draadloze wandcontroller met tijdsturing, die een gelijktijdige handmatige of automatische aansturing toelaat van één of meerdere io-homecontrol-apparaten **, zoals jaloezieën, rolluiken, verlichting, dakramen enz.



SOMFY Smoove Origin iO Shine

Een 1-kanaals zender voor de bediening SOMFY motoren van de serie iO, gevoed met batterijen, is beschikbaar in de kleuren zwart, wit en zilver

BLACK ●
PURE ○
SILVER ●



SOMFY KEYGO 4 afstandsbediening

Maakt onafhankelijke bediening mogelijk van vier Somfy aandrijvingen in de iO- of RTS-technologie - bijv. toegangspoort, garagepoort of rolluiken.



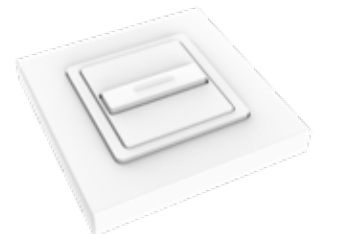
Schakelaar SMOOVE DUO MET VASTHOUDING

Handige, bedrade schakelaar waarmee twee onafhankelijke rolluiken aangestuurd kunnen worden. Het voordeel van deze schakelaar is zonder twijfel het ontbreken van de noodzaak om de knop vast te houden tijdens het neerlaten of ophalen van de lamellen.



Inbouw schakelaar SOMFY SMOOVE UNO met bediening in overname

Voor de bediening van één rolluik. Dankzij de functie voor het aanhouden van de spanning moet de gebruiker de toets niet vasthouden gedurende het ophalen of neerlaten van de lamellen.



Somfy CONNEXOON

Dit toestel zorgt ervoor, dat men de draadloze SOMFY iO motoren met behulp van een smartphone bedienen kan.



TaHoma Premium

Aan dit apparaat kunnen motoren met zowel de iO technologie alsook de RTS technologie gekoppeld worden, waarbij voor RTS een beperkte functionaliteit geldt. Bovendien kunnen ook licht- wind- en rooksensoren aangesloten worden. Hij maakt het mogelijk, dat de rolluiken met een smartphone of een ander mobiele toestel bediend kunnen worden met behulp van een hiervoor bestemde app.



45S-motor

Bediend door een schakelaar, met handmatige instelling van de eindposities van de motor. Motor voor gebruik met een rolluikbuis met een diameter van 50 en 60.



35S-motor

Bediend door een schakelaar, met handmatige instelling van de eindposities van de motor. Motor voor gebruik met een rolluikbuis met een diameter van 40 of 50.





45S-motor (kort - 345 mm langte)

Schakelaarbediening, handmatige instelling van de eindposities van de motor. Te gebruiken met buizen met een diameter van 50mm of 60mm. Hij kan toegepast worden in smale rolluiken. De minimale kastbreedte bedraagt 460mm.

35R-motor

Wordt aangestuurd met behulp van een afstandsbediening of een draadloze wandzender, met handmatige instelling van de eindposities van de motor. Te gebruiken met een rolluikbuis met een diameter van 40mm of 50mm.



45 BD-motor



Voor aansturing met een schakelaar. De instelling van de eindposities van de motor gebeurt automatisch. Deze motor is uitgerust van een obstakeldetectie. Te gebruiken met rolluikbuizen met diameter 50mm of 60mm. Het gebruik van ophangveren met blokkade is een vereiste.

45 EVY-motor

Wordt aangestuurd met behulp van een afstandsbediening of een draadloze wandzender. De instelling van de eindposities van de motor gebeurt automatisch. Deze motor is uitgerust van een obstakeldetectie. Te gebruiken met rolluikbuizen met diameter 50mm of 60mm. Het gebruik van ophangveren met blokkade is een vereiste.



- codetoetsenbord
- sleutelschakelaar

45R-motor



Wordt aangestuurd met behulp van een afstandsbediening of een draadloze wandzender. Handmatige instelling van de eindposities van de motor. Te gebruiken met rolluikbuizen met diameter 50mm of 60mm.

INBOUWSCHAKELAAR



Inbouwschakelaar voor aansturing van slechts één rolluik.

INBOUWSCHAKELAAR



Opbouwschakelaar voor de aansturing van slechts een rolluik.

MELODY -afstandsbediening



Verkrijgbaar in de uitvoeringen met 1-kanaal, 5-kanaals, 9-kanaals en 15-kanaals en in de kleuren zwart en wit,

MELODY -afstandsbediening met tijdsturing



Mogelijkheid van tijdstelling voor het automatische openen en sluiten van het rolluik. Verkrijgbaar in de uitvoeringen met 1-kanaal, 5-kanaals en in de kleuren zwart en wit.

Afstandsbediening met klok



Mogelijkheid van tijdstelling voor het automatische openen en sluiten van het rolluik. Batterij aangedreven. Verkrijgbaar in de uitvoeringen met 1-kanaal en 5-kanaals.

DELUXE -afstandsbediening



Verkrijgbaar in de uitvoeringen met 1-kanaal of 5-kanaals, Batterij aangedreven.

MAGNETIC DELUXE
15-kanaals-afstandsbediening



Beschikbaar in wit en zwart.
Kan vijftien rolluiken
onafhankelijk aansturen.

Draadloze
AURA-wandzender met tijdsturing

Mogelijkheid van tijdstelling voor
het automatische openen
en sluiten van het rolluik.
Verkrijgbaar in de uitvoeringen
met 1-kanaal en 5-kanaals.
Batterij aangedreven.



Draadloze AURA-wandzender

Verkrijgbaar in de uitvoeringen met 1-kanaal
en 2-kanaals. Batterij aangedreven.



Aandrijving met schakelaar bediening ELIS / ELIM



In de ELIS-motor zijn intelligente oplossingen gebruikt: 1. zelflerende en handmatige eindschakelaars, die men buitengewoon gemakkelijk in kan stellen, 2. obstakeldetectiefunctie met omkering. De motor reageert ook op bevrozing van lamellen, waarvoor de blokkadesensor met omkering verantwoordelijk is.

ELFIS/ELFIM radio-aandrijving

Draadloze RTS-motor met obstakeldetectie, tweerichtingscommunicatie en een intuïtief systeem voor het instellen van de eindposities.



5-kanaals RTS-wandzender met tijdbediening WSTR-5



Maximaal 5 rolluiken kunnen onafhankelijk aangestuurd worden. Bovendien heeft hij een tijd klok functie.

2-kanaals RTS-wandzender WSR-2

2 rolluiken of rolluikgroepen kunnen onafhankelijk aangestuurd worden.



5-kanaals RTS-afstandsbe- diening HSR - 5



Maximaal 5 rolluiken kunnen onafhankelijk aangestuurd worden.

1-kanaals RTS-afstandsbediening HSR - 1

Voor het bedienen van één rolluik of een groep rolluiken.



15-kanaals RTS-afstandsbediening met tijdsturing HSTR-15



15 rolluiken kunnen onafhankelijk van elkaar aangestuurd worden. Een extra functie van de afstandsbediening is de automatisering van de werking van de rolluiken door het programmeren van tijdstippen voor het automatisch openen en sluiten van de afschermingen.

De 5-kanaals afstandsbediening met tijdsturing HSTR-5



Kan vijf rolluiken of groepen rolluiken onafhankelijk aansturen. De tijdsautomatisering heeft als gevolg, dat de bediening van de rolluiken nog handiger wordt.

Inbouwschakelaar SELVE i-SWITCH



Voor de bediening van maar één rolluik.

COMMEO SEND 1

De 1 kanaals tweerichtings afstandsbediening kan men dragen of op de muur bevestigen met een beugel. Indien meerdere motoren met de Commeo Send 1 gekoppeld worden, kan men een groep rolluiken tegelijkertijd aansturen met behulp van maar één zender. Gemakkelijke uitschakeling van de automatische centrale opdrachten via de schuifschakelaar.



COMMEO WALL SEND



Commeo Wall Send combineert veel functies in een nieuwe vorm. De tweerichtings 1-kanaals wandzender is ontworpen voor montage op de muur en valt op door zijn platte constructie. Het binnenste gedeelte is afgestemd op alle algemeen gebruikte typen schakelaars.

SELVE i-SWITCH -inbouwschakelaar

Voor de bediening van maar één rolluik.





Commeo Multi Send

Functionaliteit gecombineerd met design. De afstandsbediening met een groot, verlicht scherm valt op door het gebruikskomfort en een veelvoud aan functies. Uitgerust met 20 kanalen en 10 groepen is hij een echte schakelkast voor het bedienen van het huis.

Commeo Send 10

Tweerichtings 10-kanaals draagbare afstandsbediening met een beugel voor het bevestigen op de muur. Commeo Send 10 kan maximaal 10 groepen individueel of alle 10 groepen samen aansturen. Gemakkelijke uitschakeling van automatische centrale opdrachten met behulp van de schuifschakelaar.



Opbouw bandopwinder met een 14mm breed band

Beschikbaar in wit of bruin, in een 5m of 7m versie voor rolluiken met een hoogte van meer dan 2m. In het geval van voorzetrolluiken moeten de opwinders zelfstandig gemonteerd worden. Het band, dat opgerold zit in de rolluikkast, moet met de veer in de opwinder verbonden worden.



Inbouw bandopwinder met een 14mm breed band

Voor de handmatige bediening van rolluiken met een maximaal lamellengewicht van 11 kg. Bij opbouwrolluiken zit het band in de opwinder, terwijl bij voorzetrolluiken het band in de rolluikkast zit en eerst na de montage met de opwinder verbonden moet worden. Kan zowel in de muur alsook in het kozijn gemonteerd worden.



Selve SEE-NHK

De SEE-NHK rolluikaandrijving verbindt de eenvoudigste instelling van eindpunten en maximale bedieningsveiligheid. Er is een handmatige bediening mogelijk in noodsituaties met behulp van een draaistang - bijvoorbeeld bij een stroomstoring. Na het handmatige ophalen van de SEE-NHK-aandrijving met behulp van de draaistang onthoudt hij zelfstandig de eindpunten.



SELVE SP RESCUE-motor

Maakt een snelle opening van het rolluik mogelijk, ook zonder voeding. Perfecte oplossing voor rolluiken, die worden gebruikt bij nooduitgangen.



Opbouw opwinder voor een 4,5mm dikke koord

De handmatige bediening met een koord wordt gebruikt in voorzetrolluiken. Een simpele en betrouwbare manier om kleine rolluiken te bedienen (de max. oppervlakte van de lamellen bedraagt 4,25 m²). Verkrijgbaar in wit of bruin.



Opbouw bandopwinder met mignonzwengel

Beschikbaar in twee varianten, met een 14mm breed band of een 4,5mm dikke koord. Aanbevolen voor grotere rolluiken met handmatige bediening. Het maximale hefvermogen van het oprolmechanisme is 22 kg. Zowel het oprolmechanisme als het band / de koord zijn beschikbaar in de kleuren wit of bruin.



Selve SEE Plug&Play

Plug&Play-motor draadloos bestuurd, met obstakel- en overbelastingsdetectie. Zijn voordeel is de gemakkelijke montage en de automatische instelling van de eindposities. Een handmatige afstelling is niet nodig.



SEE-RC-MOTOR met tweerichtingscommunicatie

Plug&Play-RTS-motor, met obstakel- en overbelastingsdetectie. Een verder voordeel is de terugkoppeling over de bedrijfsstatus van de aandrijving, die naar de gebruiker verzonden wordt.





Eko-Okna S.A. is een internationale producent van raam- en deurschrijnwerk. Het bedrijf is ook gespecialiseerd in de productie van rolluiken, vliegenhorren, rolpoorten en sectionale garagepoorten.

Rolluiken, die geproduceerd worden door Eko-Okna, krijgen erkenning in heel Europa. In ons rijk aanbod aan rolluiken vindt u zowel opbouw- en inbouwsystemen alsook voorzetrolluiken voor afwerking met stucwerk of in de gevelisolatie en gewone voorzetrolluiken. Klanten, die op zoek zijn naar energiebesparende oplossingen, stellen wij rolluiken voor, die voldoen aan de hoogste Europese eisen qua warmte- en geluidsisolatie. Wij beschikken ook over een hele reeks aanvullende oplossingen, zoals de mogelijkheid, om het rolluik van een motor te voorzien, een slot in de lamellen te monteren, het integreren van een vliegenhor in de rolluikkast of de toepassing van een ventilatierooster in de kast. Als raamproducent kunnen wij onze klanten aanbieden, wat andere rolluikproducenten niet aan kunnen bieden – de montage van rolluiken af fabriek op de ramen. Dit geldt ook voor ramen met renovatiekaders en voor raamkaders van het type monoblok. Wij realiseren ook bestellingen in ongebruikelijke kleuren.

Wij hebben een beproefd en effectief klantenservicesysteem, dat tijdige uitvoering van orders garandeert met behoud van een hoge productkwaliteit.

Wij garanderen u veiligheid en duurzaamheid. Wij werken conform het kwaliteitsbeheersysteem ISO 9001.

Wij hebben het EC certificaat.

